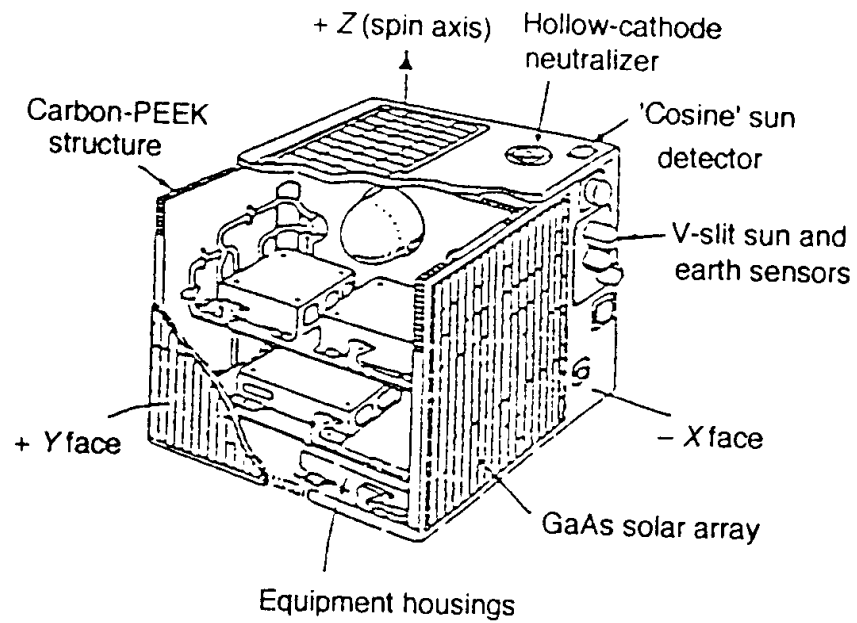


Microsats

ASAP

(a)

MICROSATÉLITES



+ Z (spin axis)

Hollow-cathode
neutralizer

'Cosine' sun
detector

Carbon-PEEK
structure

V-slit sun and
earth sensors

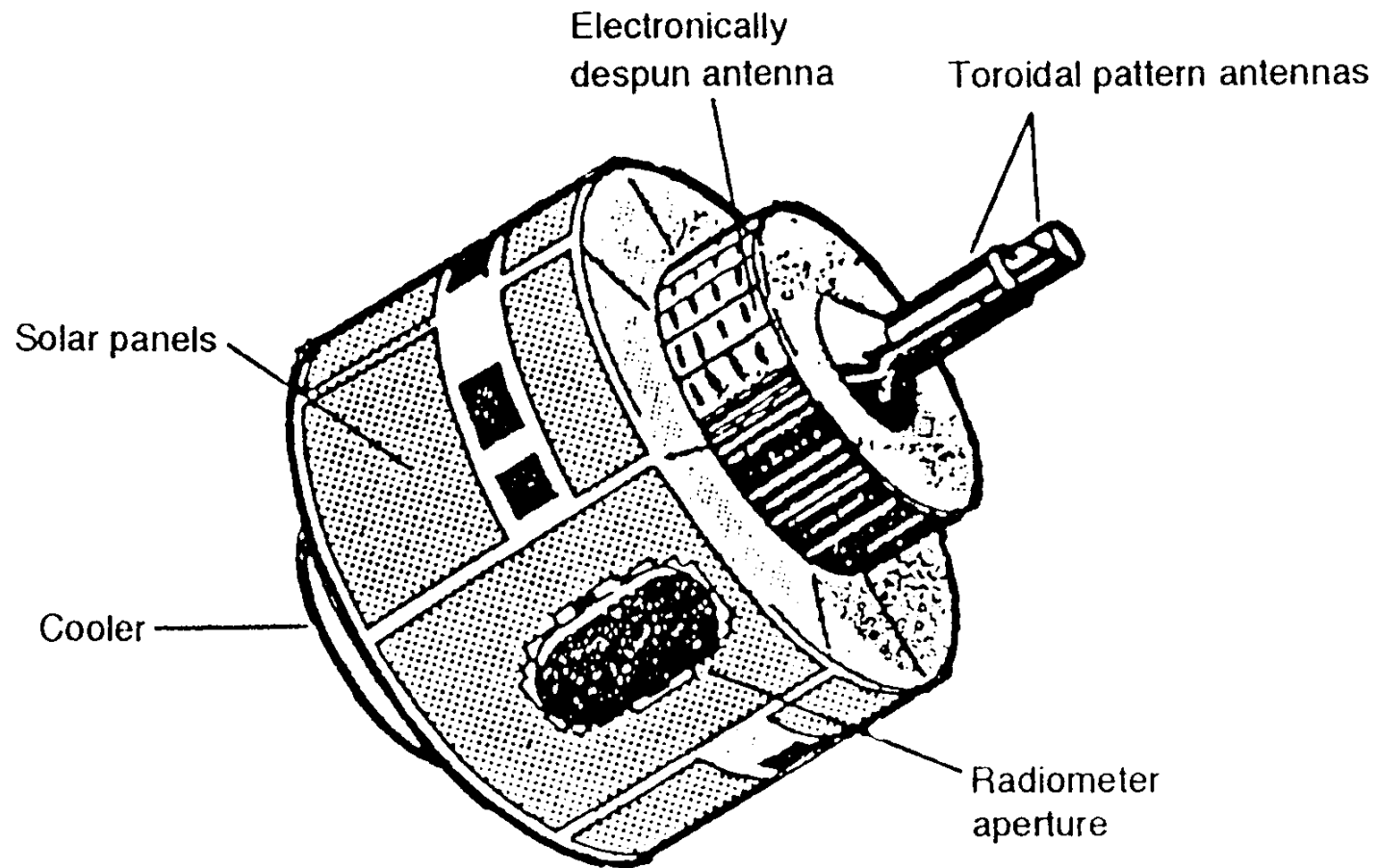
+ Yface

- Xface

GaAs solar array

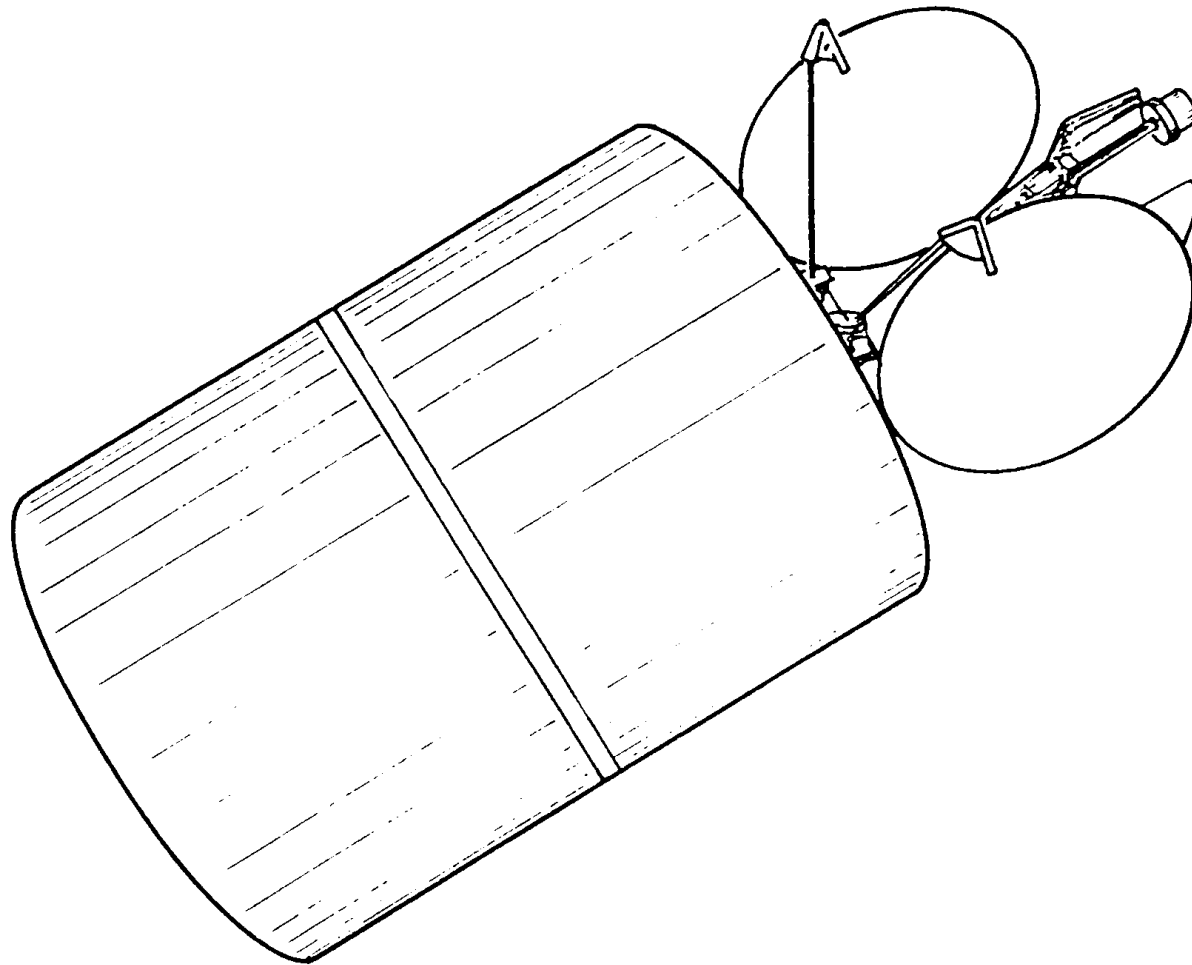
Equipment housings

SATÉLITE ESTABILIZADO POR ROTACIÓN

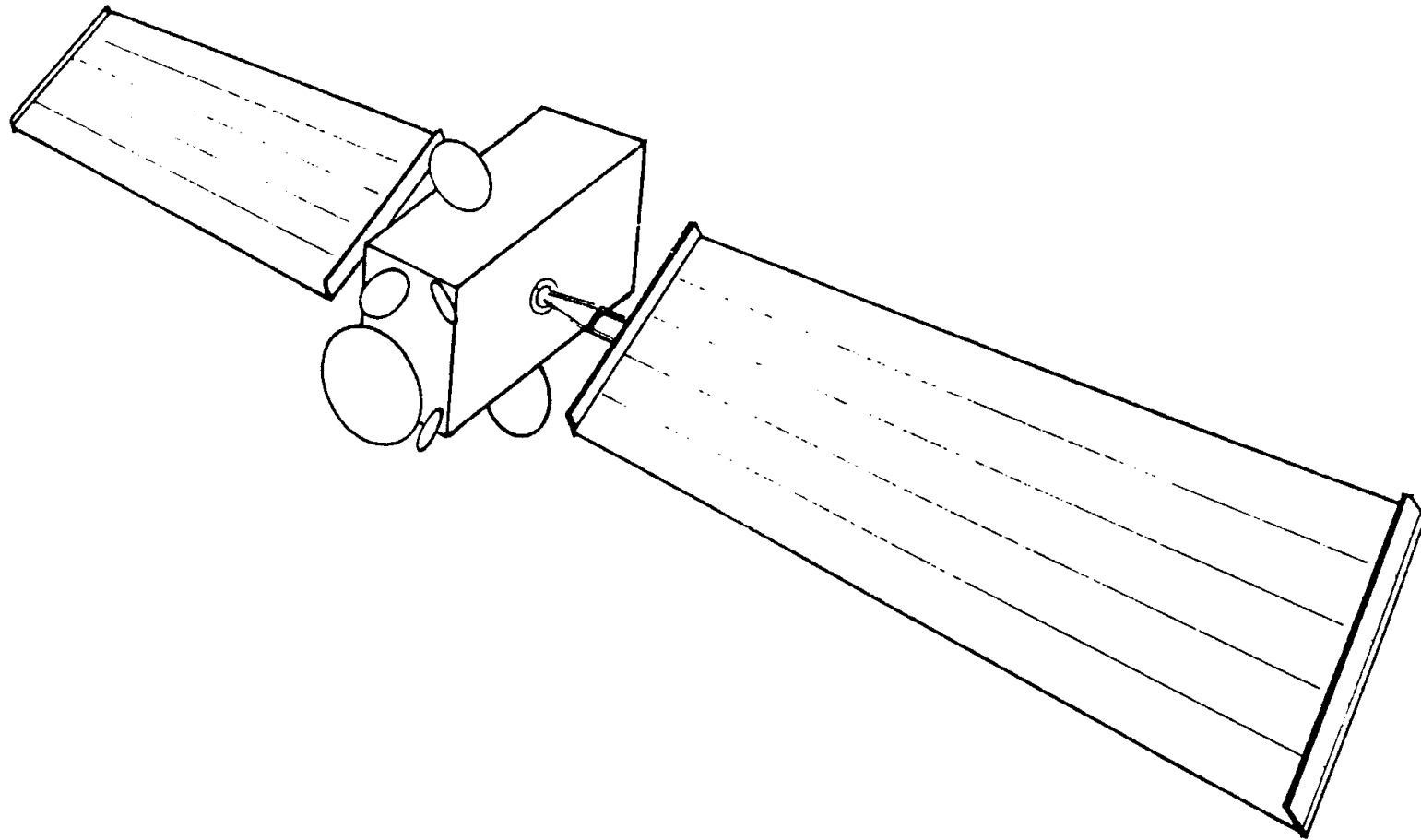


(a) Meteostat/MOP

SATÉLITE CON ESTABILIZACIÓN HÍBRIDA



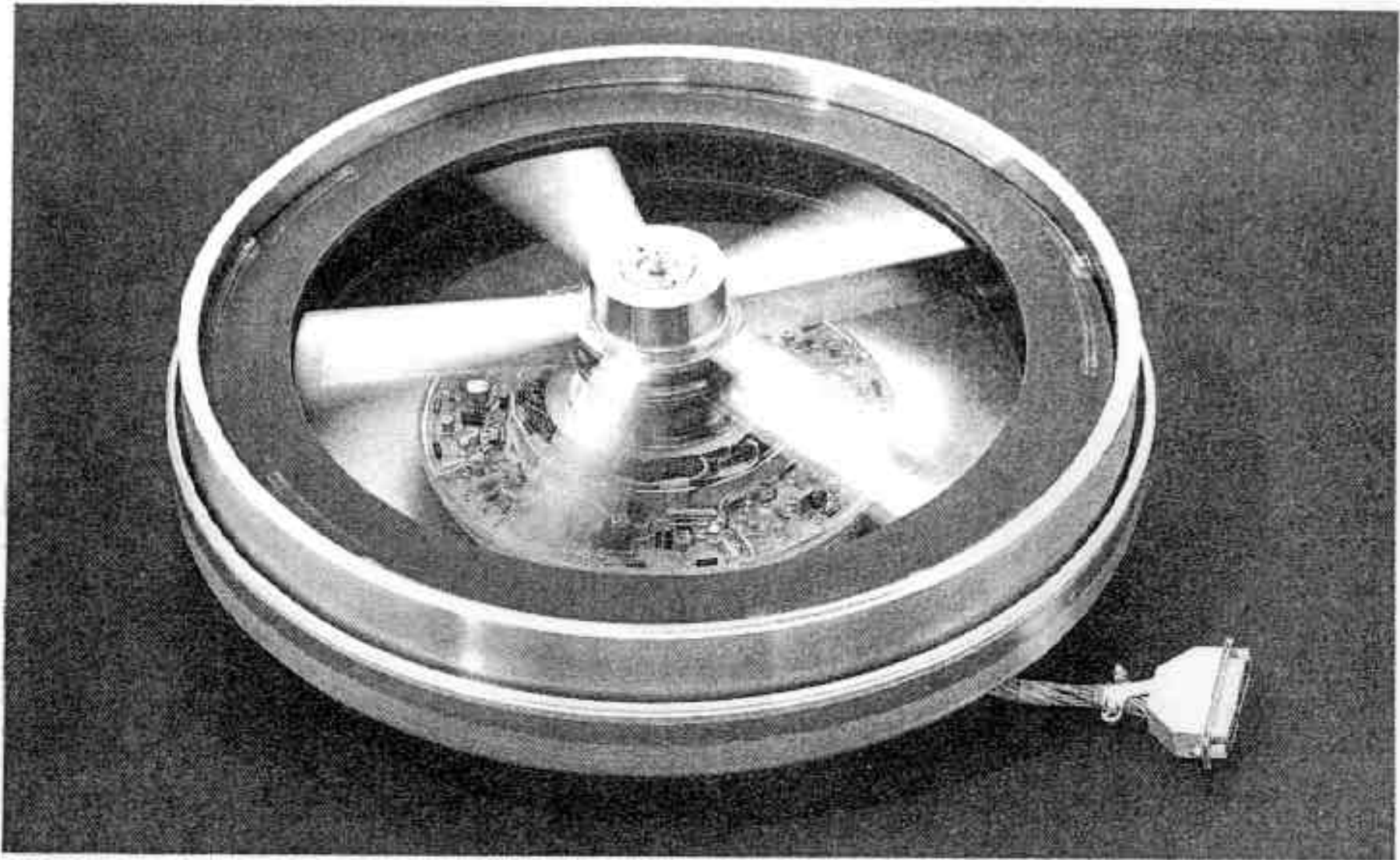
SATÉLITE ESTABILIZADO A 3 EJES



STAR TRACKER



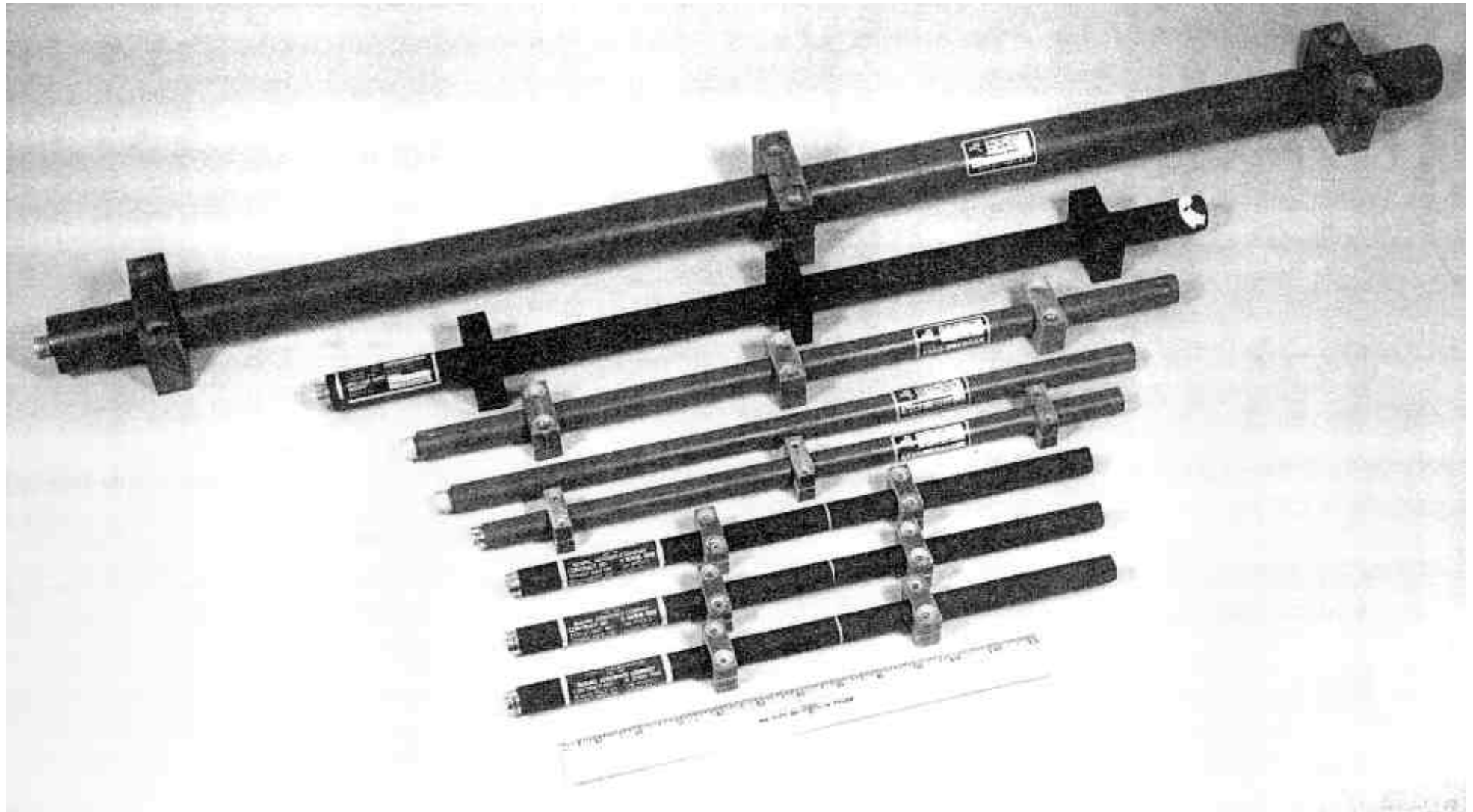
CONTROL DE ACTITUD

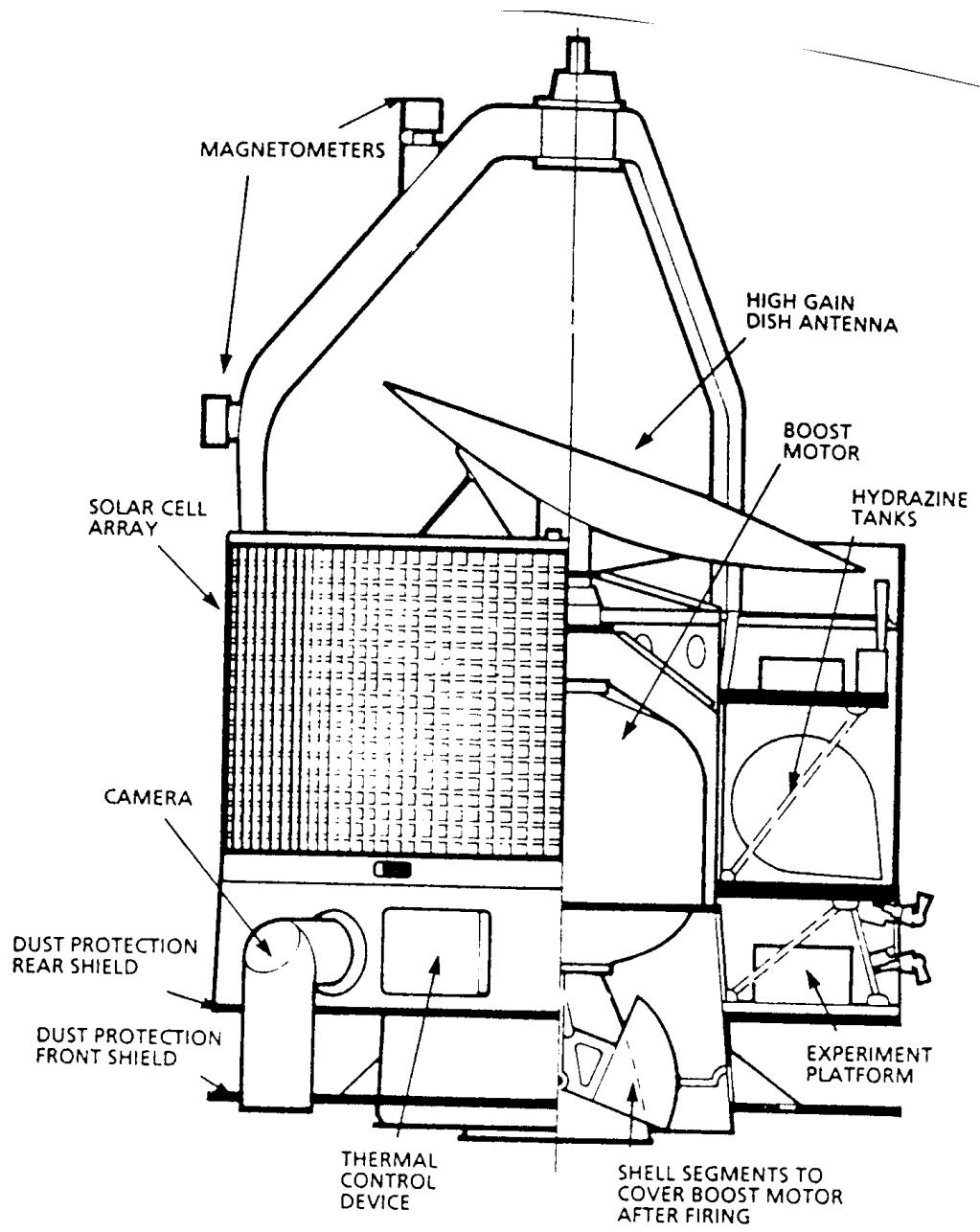


RUEDAS DE MOMENTO DE INERCIA

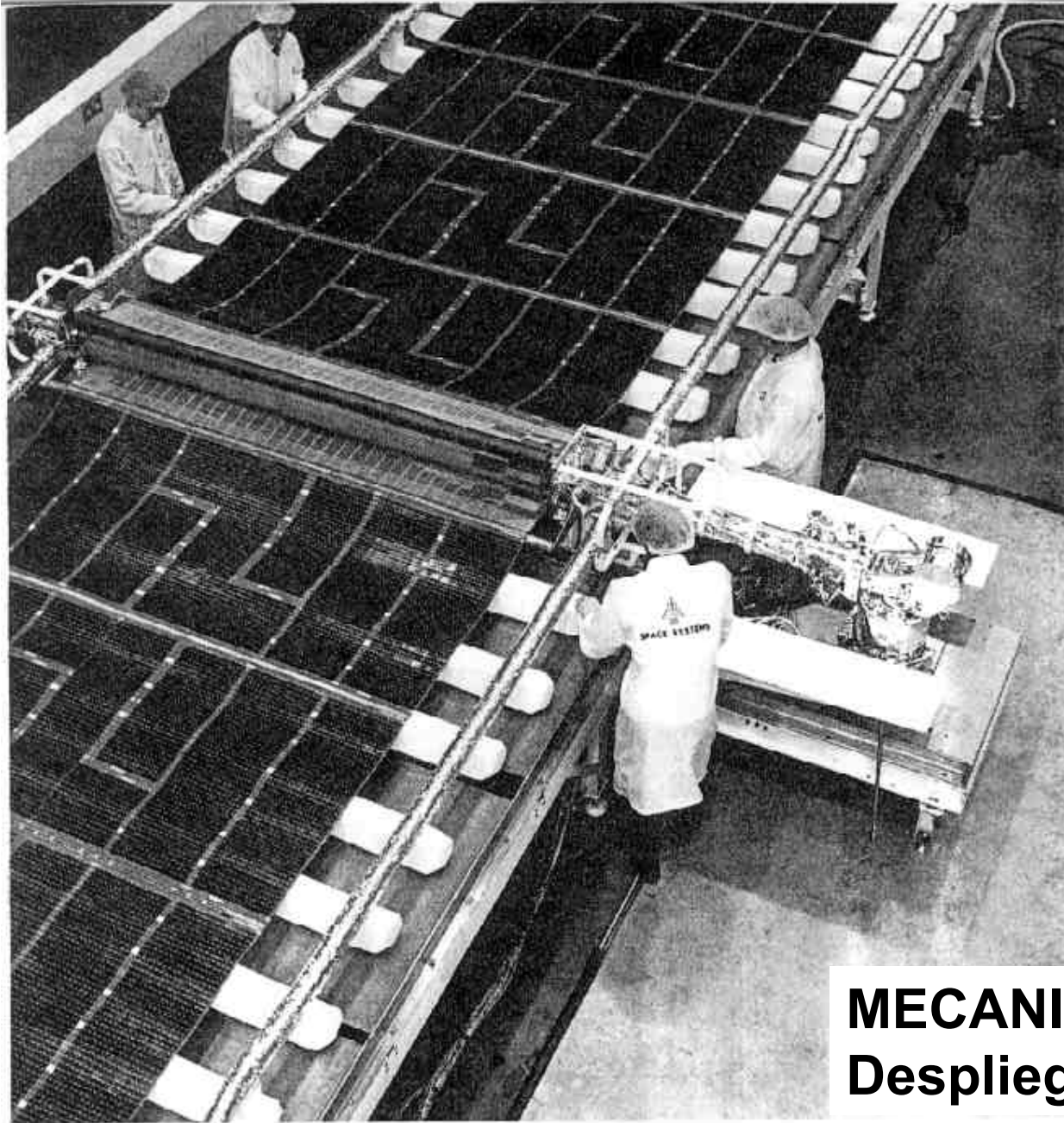
CONTROL DE ACTITUD

Barras magnéticas (torquers)



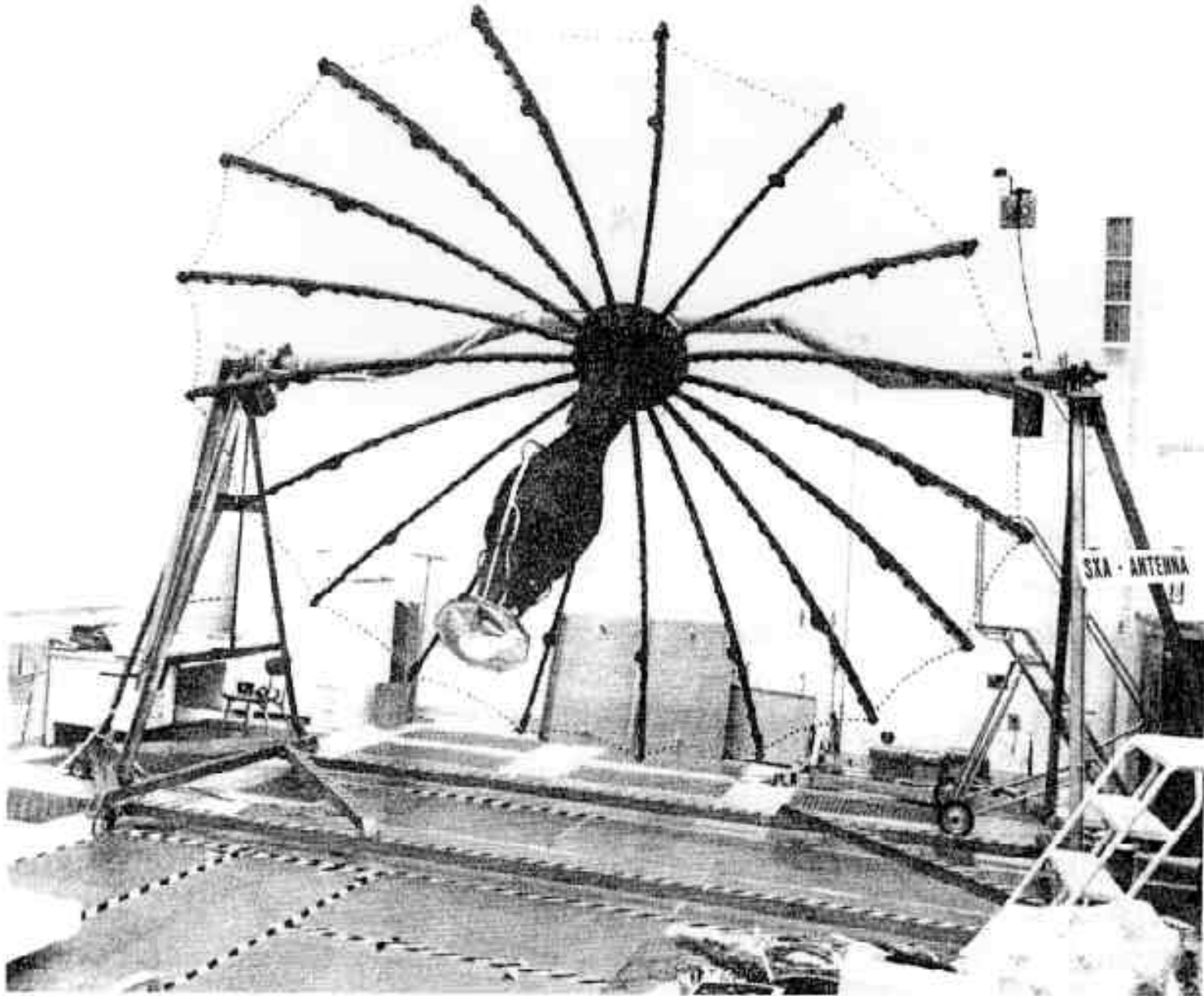


NAVE GIOTTO

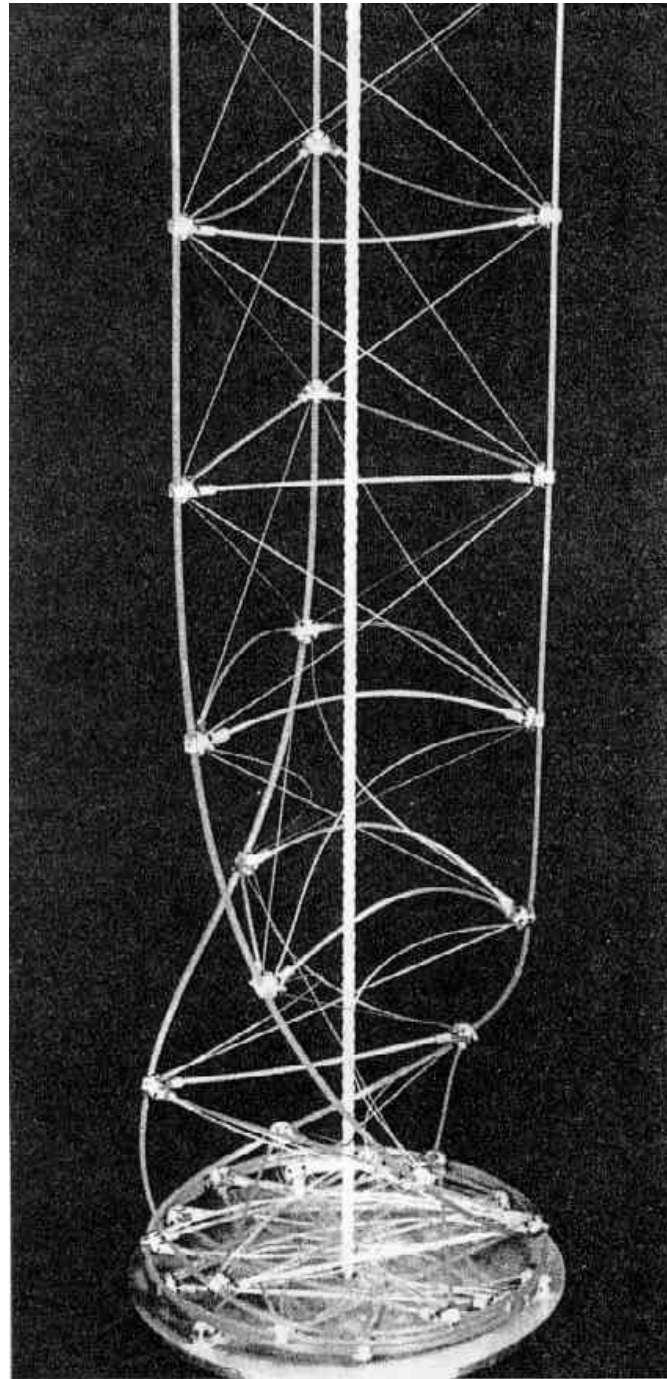


MECANISMOS:
Despliegue de paneles solares

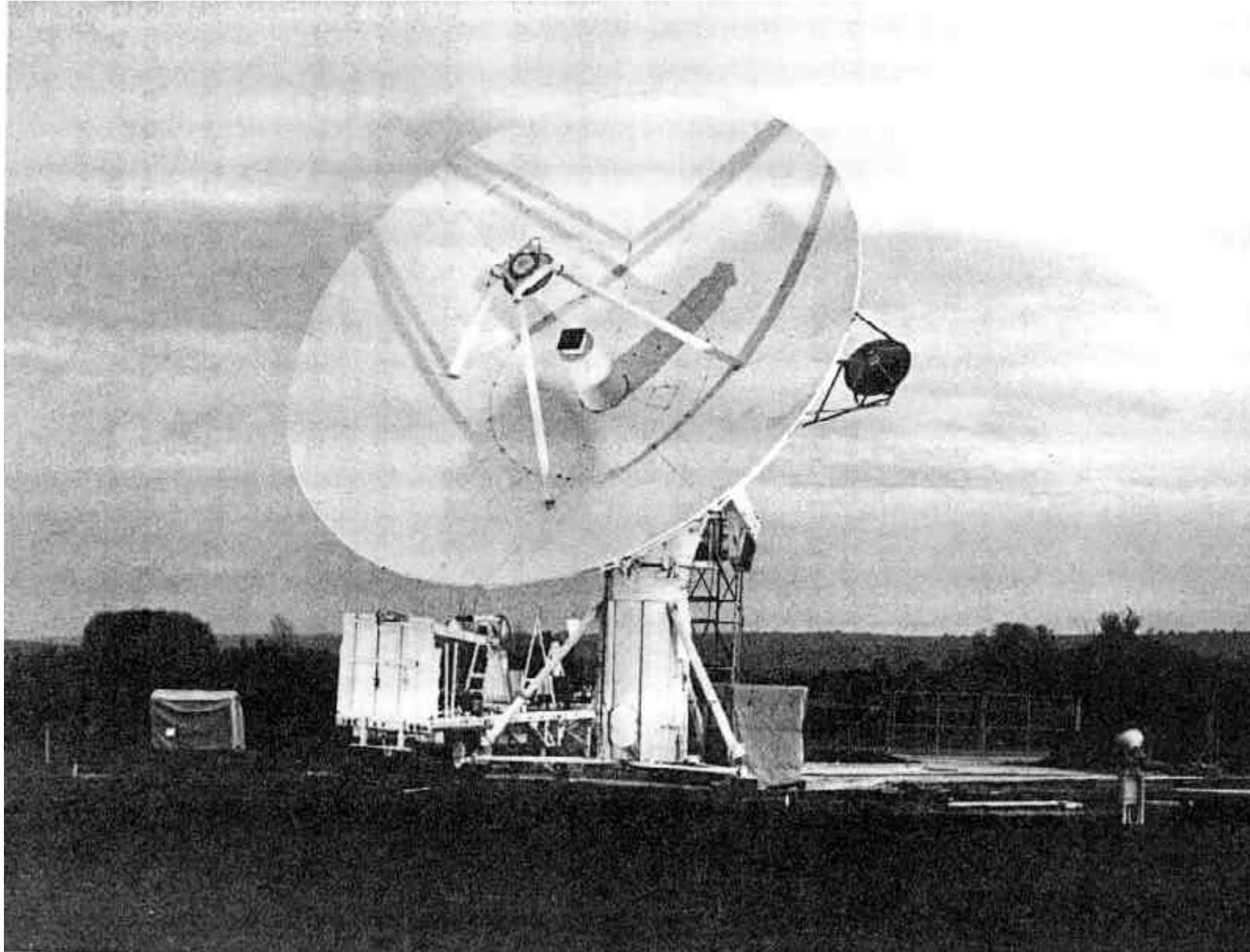
MECANISMOS



MECANISMOS



**MÁSTIL
AUTODESPLEGABLE**



SEGMENTO TERRESTRE. Chilton (UK) 12m Diam.