

AUTOMÀTICA

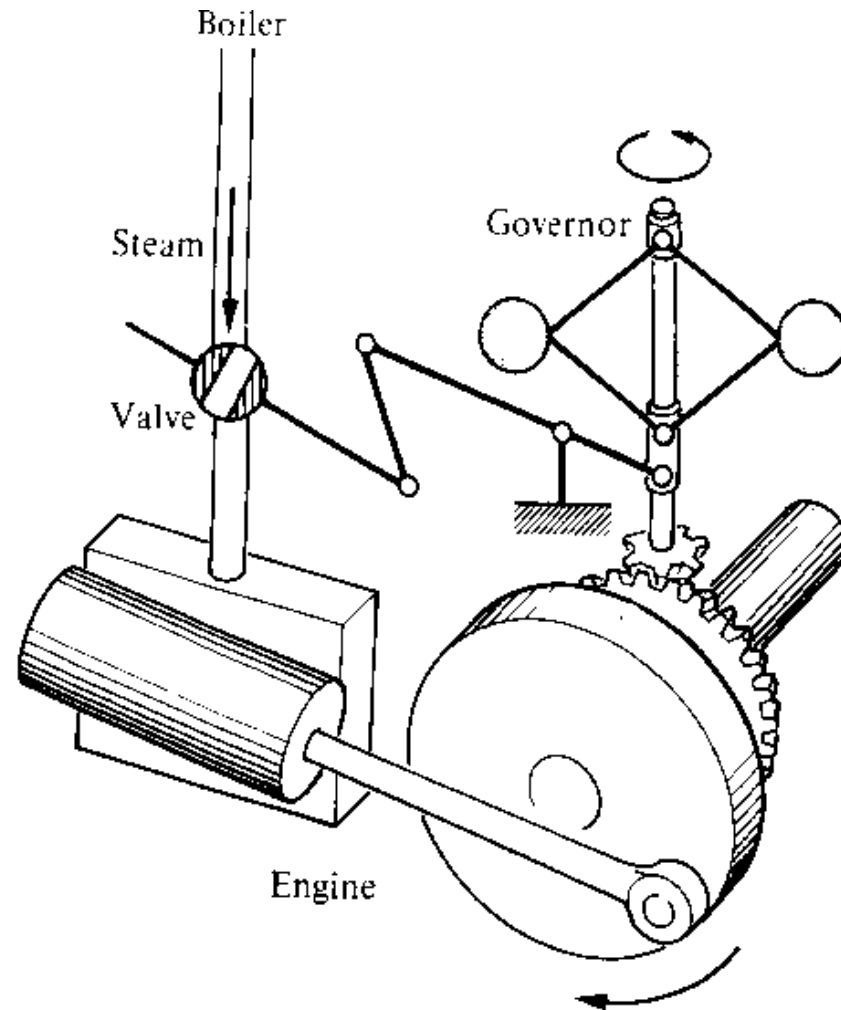
- **L'automàtica** és la disciplina que tracta dels mètodes i procediments la finalitat dels quals és la substitució de l'operador humà per un operador artificial.

EXEMPLES:

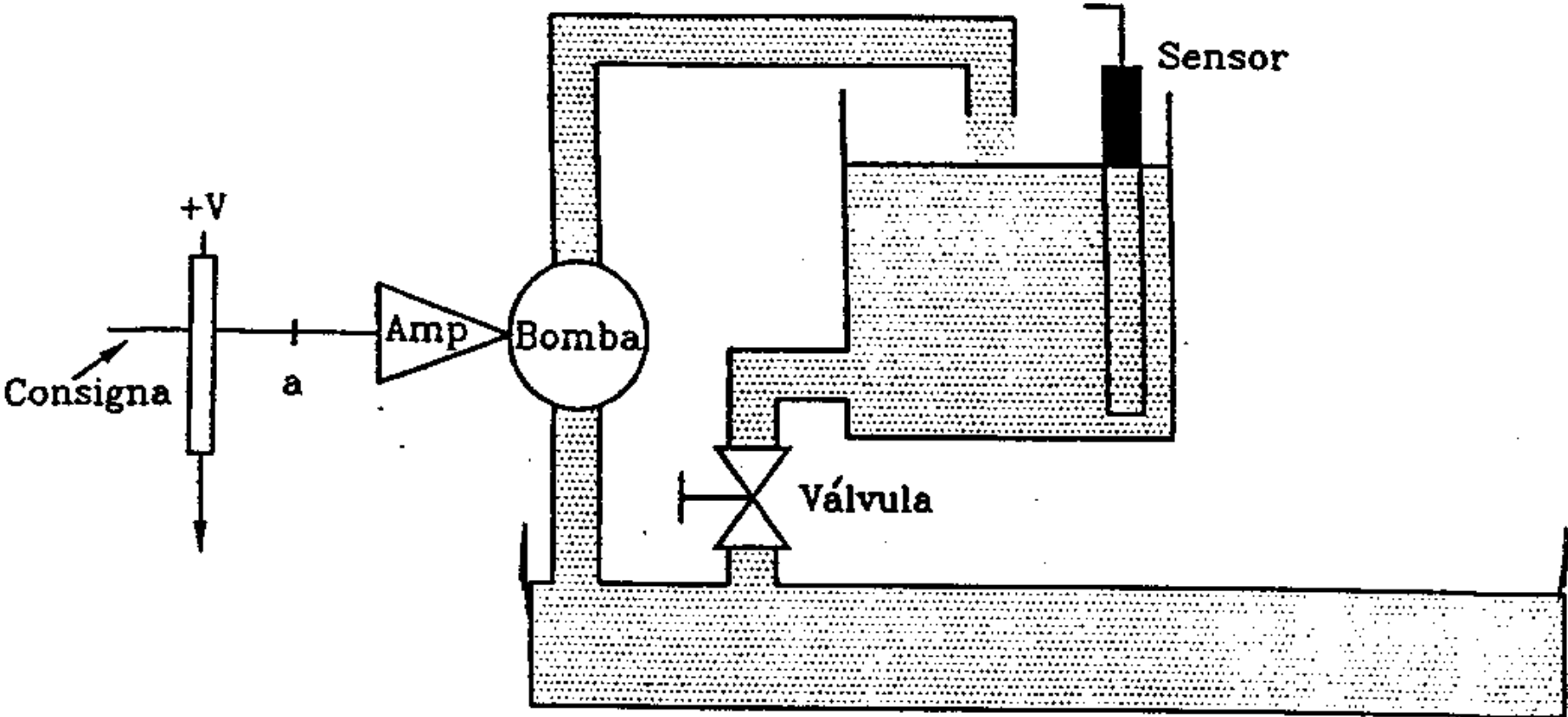
Processos industrials (químics, energètics, mecànics, aeronàutics, electrònics, ...)

Altres processos (medicina, medi ambient, econòmics, socials, ...)

EXAMPLE: Regulator de Watt



CONCEPTES BÀSICS



CONCEPTES: Control a llaç obert o tancat

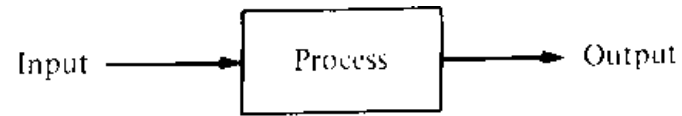


Figure 1.1. Process to be controlled.

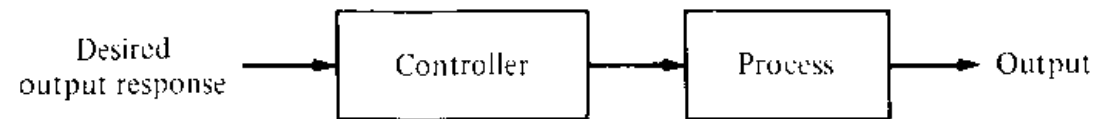


Figure 1.2. Open-loop control system.

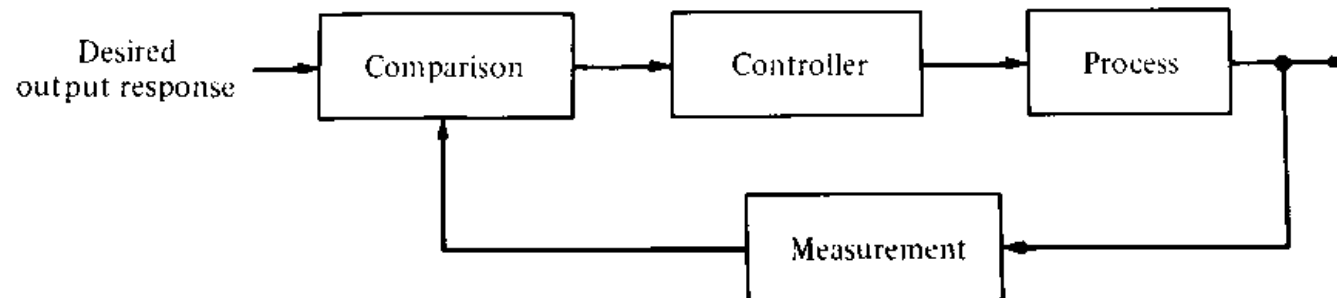
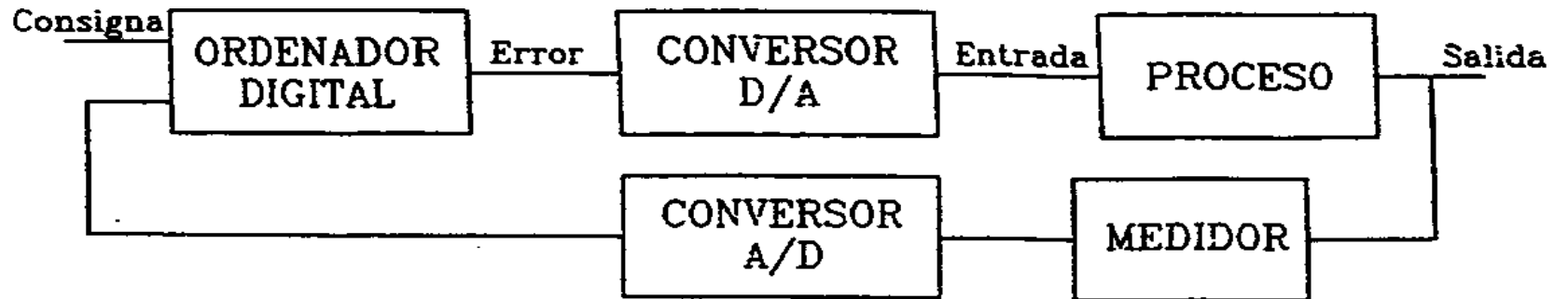


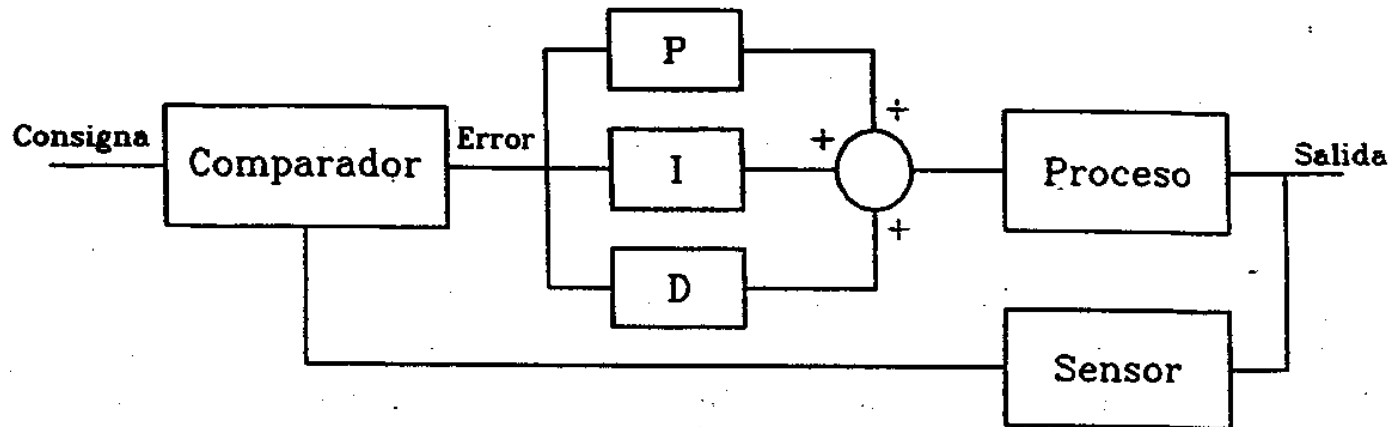
Figure 1.3. Closed-loop feedback control system.

CONCEPTES: Control discret o continu

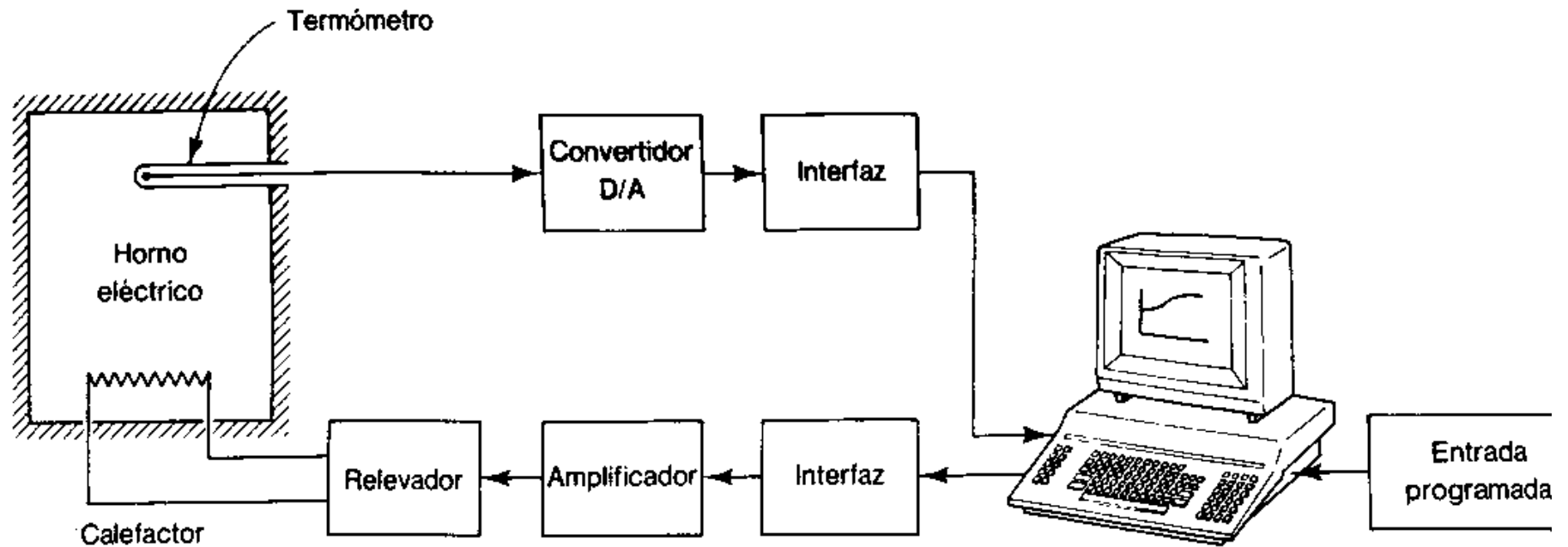
discret



continu

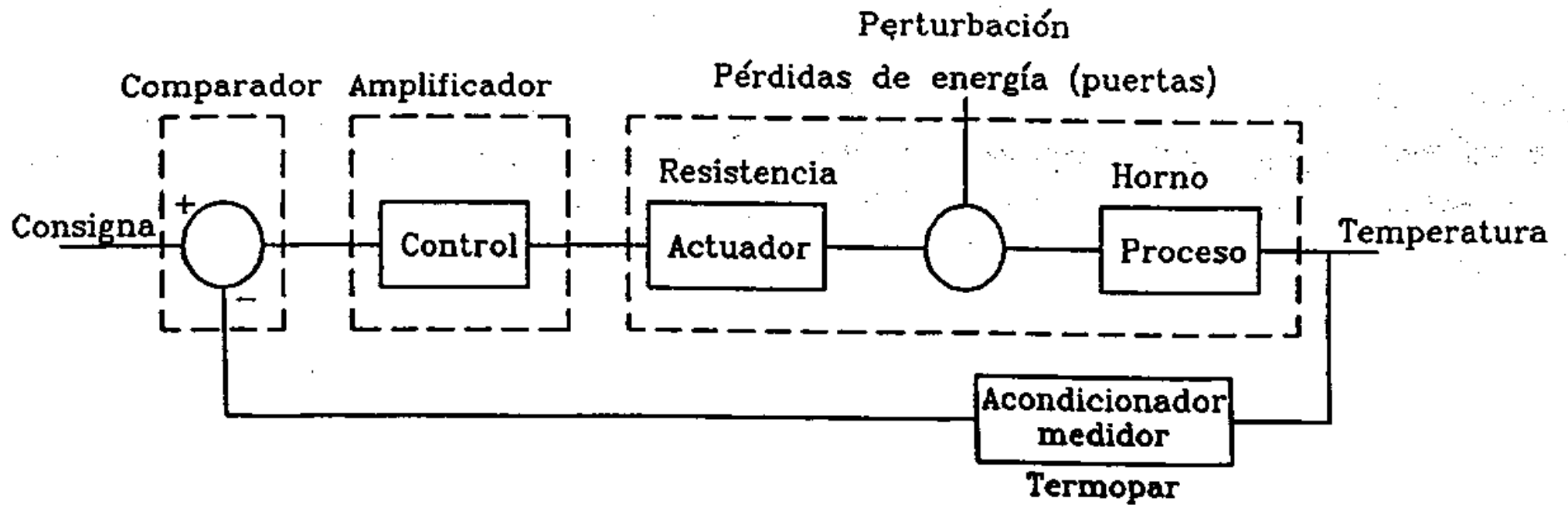


CONCEPTES: Control discret o analògic



Sistema de control de temperatura.

CONCEPTES: Pertorbació



DEFINICIONS

- **Component:** Element físic que pot adoptar diferents estats de funcionament.
- **Sistema:** Combinació de components que actuen per fer una tasca determinada.
- **Procés:** És l'operació que es fa en un sistema o conjunt de sistemes.
- **Variable d'entrada o consigna** (set point) d'un procés : és un senyal exterior que entra al sistema.
- **Variable de sortida** d'un procés és el senyal resposta del sistema quan tenim senyal d'entrada .
Variable de sortida= v. controlada en sist. controlats.
- **Error de regulació:** és la diferència entre la consigna i el valor real de la variable del procés mesurada amb el sensor.

DEFINICIONS

- **Pertorbacions** d' un procés són aquells senyals que provoquen una desviació de les variables de sortida del procés dels seus valors de consigna.
- **Controlador, regulador o compensador** és el component que actua sobre el procés per tal que les seves variables de sortida siguin les de consigna o valors desitjats.
- **Variable de control** o variable manipulada és l'acció que realitza el controlador per tal d'aconseguir l'objectiu proposat (consigna).
- **Actuador** és la part activa del sistema (motor, vàlvula...)
- **Servosistema o servomecanisme**: és un sistema de control realimentat en el que la sortida és una posició, una velocitat o una acceleració d'un element mecànic.

DEFINICIONS

- **Sensor** és un component que mesura un senyal del procés (nivell, temperatura, velocitat...).
- **Control a llaç obert o tancat (realimentat)** segons si s'utilitza o no la variable de sortida per actuar sobre el procés.
- **Control continu o discret:** en el primer cas l'actuació és contínua en el temps i en el segon només en certs instants.
- **Control lògic o analògic,** segons que el controlador actui sobre l'entrada del procés amb dos únics valors (0 ó 1, motor en marxa o aturat,...) o amb infinits valors possibles.
(comentar: Autòmat = PLC = controlador programable)