

Exercicis d'anàlisi de circuits, concebuts per a ser emprats en l'assignatura de Fonaments d'Electrònica,
Escola d'Enginyers de Telecomunicació de Barcelona,
Universitat Politècnica de Catalunya.

Autors de les solucions:

Estudiants del curs Fonaments Electrònica, curs 2011-12:

Adrià Romero López.

Pau Ballart Godoy

Data: Desembre 2011

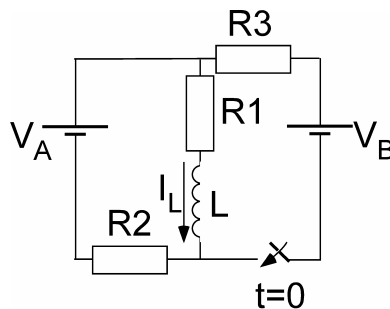
Revisió de les solucions: Josep Altet.

Departament d'Enginyeria Electrònica.

Podeu enviar comentaris a: josep.altet@upc.edu

Treball 1

Considereu el circuit de la figura:



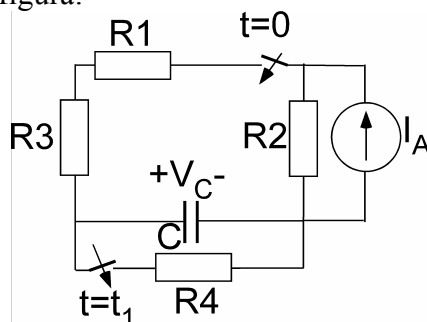
- Calculeu la condició inicial del corrent a la bobina, $I_L(0)$ (1 punt)
- Calculeu la condició final del corrent a la bobina, $I_L(\infty)$ (1 punt)
- Calcular la constant de temps per $t > 0$ (1 punt)
- Dibuixar l'evolució de $I_L(t)$ per $t > 0$, indicant clarament el valor per $t = n \cdot \tau$ ($n = 1, 2, 3, 4$ i 5). Raona clarament els valors que obtens. (1 punt).

DADES: $V_B = 8V$, $R_1 = R_2 = 2 K\Omega$, $L = 3mH$, $V_A = 4V$, $R_3 = 2K\Omega$,

Solució a UPC accés obert.

Treball 2

Considereu el circuit de la figura:

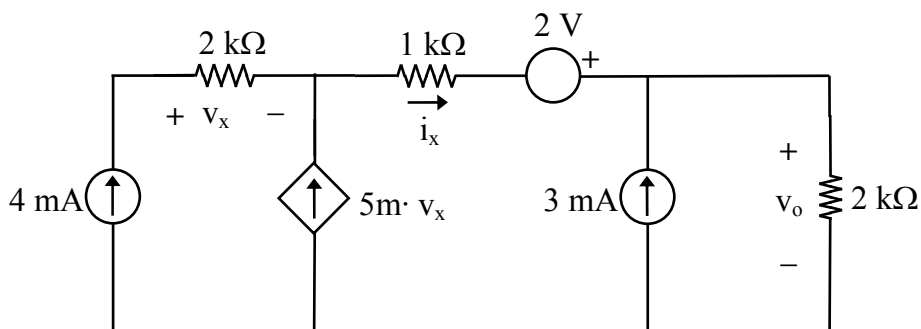


- Calculeu la constant de temps per $0 < t < t_1$, τ_1 . (1 punt)
 - Calculeu la condició inicial i final de $V_c(t)$ per $0 < t < t_1$. (1 punt)
 - Calculeu la constant de temps per $t > t_1$, τ_2 . (1 punt)
 - Calculeu la condició final per $V_c(t)$ per $t > t_1$. (1 punt)
 - Troba i dibuixa l'evolució de $V_c(t)$ si $t_1 = 5\tau_1$. (1 punt)
 - Troba i dibuixa l'evolució de $V_c(t)$ si $t_1 = 2\tau_1$. (1 punt)
- DADES : $R_1=2\text{ K}\Omega$, $R_2=R_3=1\text{ K}\Omega$, $R_4=4\text{ K}\Omega$, $I_A=8\text{ mA}$, $C=2\mu\text{F}$.

Solució a UPC accés obert

Treball 3

Considereu el circuit de la figura:

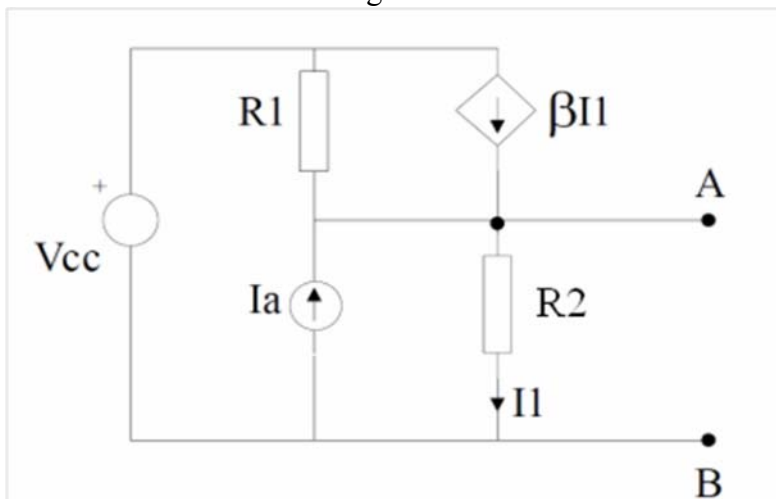


- Calculeu el corrent i_x i les tensions v_x i v_o . Exposa clarament els raonaments que fas. (3 punts)
- Calculeu les potències a les fonts independents del circuit, indicant en cada cas si és potència entregada o dissipada. (2 punts)

Solució a UPC accés obert.

Treball 4

Considereu el circuit de la figura:



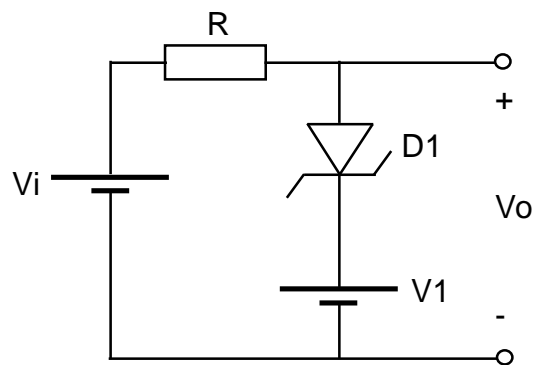
$R_1=2\text{ k}\Omega$, $R_2=3\text{ k}\Omega$, $I_a=2\text{ mA}$, $V_{cc}=5\text{ V}$, $\beta=7$

- g) Calculeu el corrent I_1 i la tensió V_A-V_B . Indica clarament quin mètode utilitzes per solucionar el circuit i utilitza nomenclatura clara i ben estructurada. (3 punts)
- h) Calculeu les potències als generadors del circuit, indicant en cada cas si és potència entregada o dissipada. (2 punts)

Solució a UPC accés obert

Treball 5

Considereu el circuit de la figura (3 punts, 20 minuts):



- a) Determina en quins estats pot estar el diode en funció de V_{in} .
- b) Troba V_o en funció de V_i .
- DADES: $R = 1K\Omega$, $V_1=10V$, Diode: $V_Z=5V$, $V_\gamma=0.7$

Solució a UPC accés obert i a:

<http://public.iwork.com/document/?d=Diodes.key&a=p217690212>