

UNIVERSITAT POLITÈCNICA DE CATALUNYA – BARCELONATECH
OPE – ORGANIZACIÓN DE LA PRODUCCIÓN Y DE EMPRESA (ASPECTOS TÉCNICOS, JURÍDICOS
Y ECONÓMICOS EN PRODUCCIÓN)

Dirección de Operaciones. MRP – Cálculo de necesidades de materiales I

DIRECCIÓN DE OPERACIONES 240EO024 – Máster Universitario en Ingeniería de Organización
(240MUEO) - ETSEIB

Joaquín Bautista · Rocío Alfaro

OPE-PROTHIUS – OPE-MSc.2016/07 240EO024 (20160307) - <http://futur.upc.edu/OPE> - www.prothius.com -
Departamento de Organización de Empresas – ETSEIB · UPC



PROTHIUS
Càtedra Organització Industrial

DO' 16 – MRP (I) 0
J. Bautista, R. Alfaro

Contenido

- Plan. Concepto y Tipología
- Planificación. Cálculo de necesidades
- Cálculo de necesidades. Contexto
- Ejemplo 1. Lista de materiales
- Ejemplo 1. Formas de representación
- Ejemplo 1. Matriz de requerimientos directos
- Cálculo de necesidades brutas. Explosión
- Ejemplo 1. Matriz de requerimientos directos y transitivos
- Ejemplo 1. Explosión
- Planificación detallada. Implosión



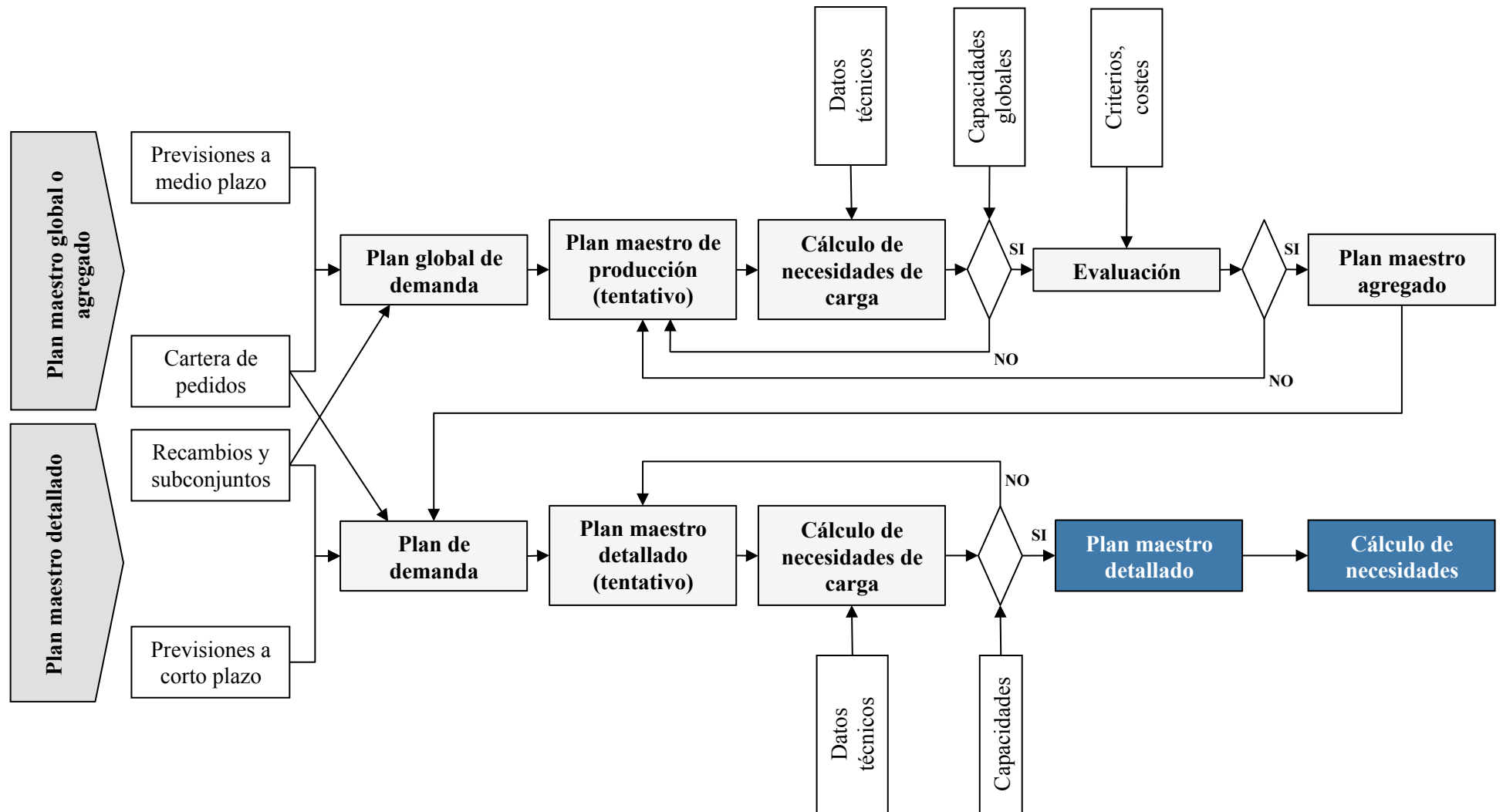
Plan. Concepto y tipología

Plan.- Camino que se traza desde un estado inicial hasta un estado final para alcanzar un objetivo productivo.

NOMBRE	MOTIVO	HORIZONTE	FRECUENCIA	INTERVALO	RIGIDEZ	NIVEL
Estratégico-Producto	Definir binomio producto-mercado	10 años	2 a 3 años	1 año	4 a 5 años	Modelo gran opción
Estratégico-Proceso	Nuevas plantas Nuevas filiales	5 a 7 años	1 a 2 años	trimestral (para 1 año)	2 a 3 años	Grandes líneas
Operativo-Táctico	Coordinar inversiones	3 a 5 años	anual	Trimestral (para 1 año)	1 año	Modelo global
Maestro global	Asignar recursos críticos	12 meses	mensual	1 mes	2 meses	Familias de producto
Maestro detallado	Tasas de producción. Aprovisionamiento	16 semanas	semanal	semana	3 semanas	Productos o Mezclas
Cálculo necesidades	Órdenes fabricación y aprovisionamiento	12 semanas	semanal	semana	2 semanas	Orden
Programa operaciones	Situar operaciones en tiempo y espacio	5 días	diaria	día	1 día	Operación



Planificación. Cálculo de necesidades



Cálculo de necesidades. Contexto



Características de un motor

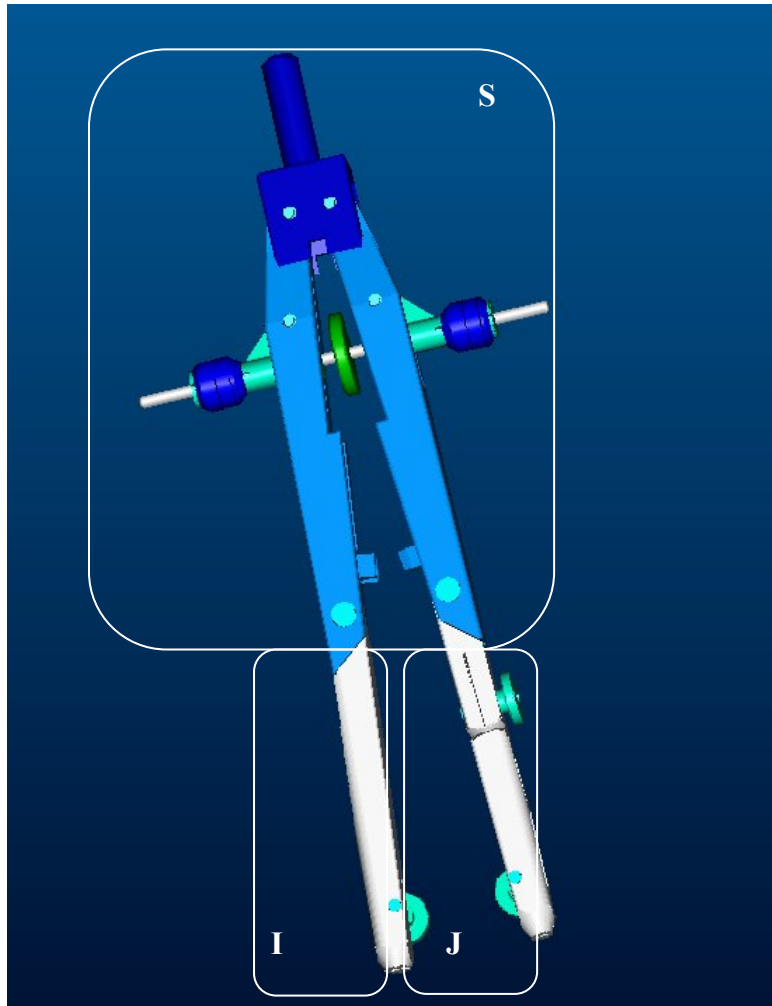
- 1.- 747 piezas y 330 referencias en 6 versiones del motor diesel
- 2.- N° de operaciones de Montaje: 378 (incluida la prueba rápida).
- 3.- N° de operarios, para un turno de 301 motores: 79

Características de la fabricación

- 1.- Montaje: 9 tipos de motores de 3 familias: 4x4 (p1 a p3); furgonetas (p4, p5); camiones MT (p6 a p9).
- 2.- N° de operaciones: 140. Atributos: temporales, espaciales y de riesgo
- 3.- Demanda diaria: 30 motores de cada tipo (instancia #1 Nissan-BCN), 2 turnos de 6h 45' (8h): $c=180$ s.



Ejemplo 1. Lista de materiales (1)

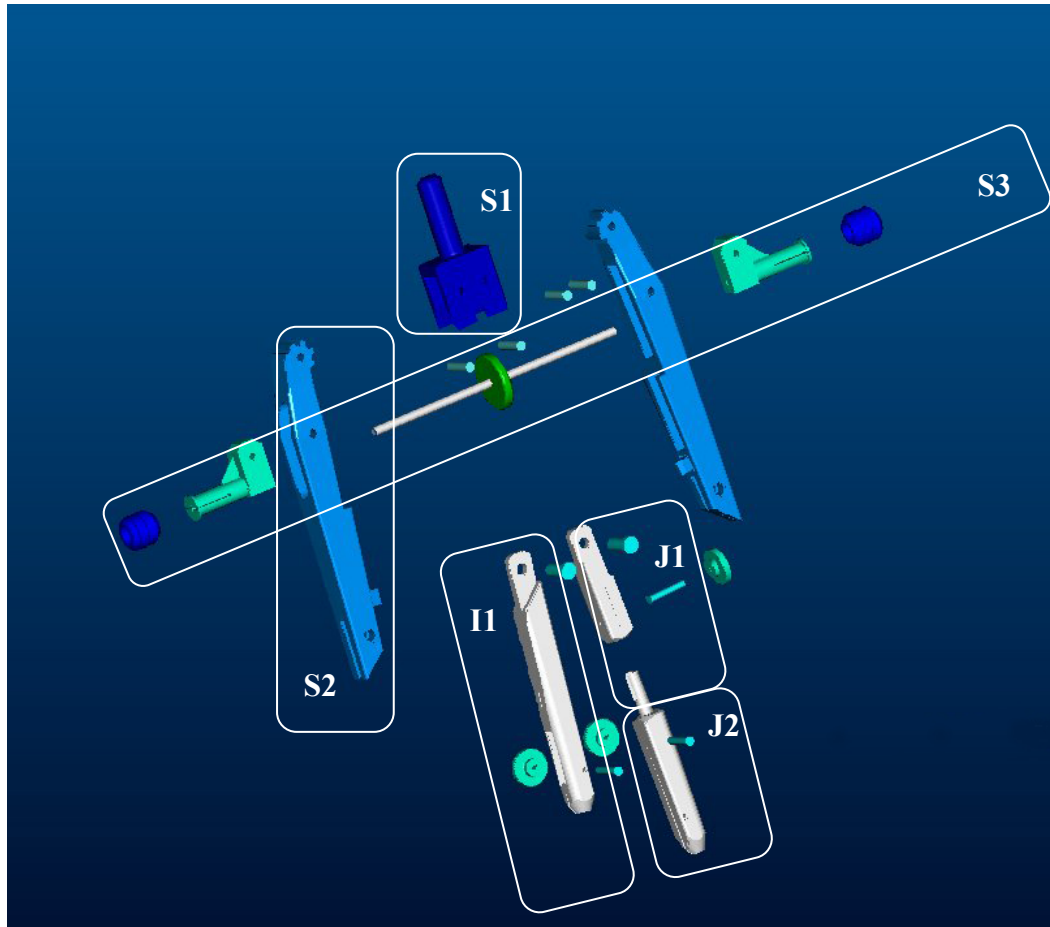


Compas de dos puntas

A	Compás punta de acero
B	Compás lápiz

S	Conjunto Superior
I	Conjunto Inferior punta acero
J	Conjunto Inferior punta lápiz

Ejemplo 1. Lista de materiales (2)

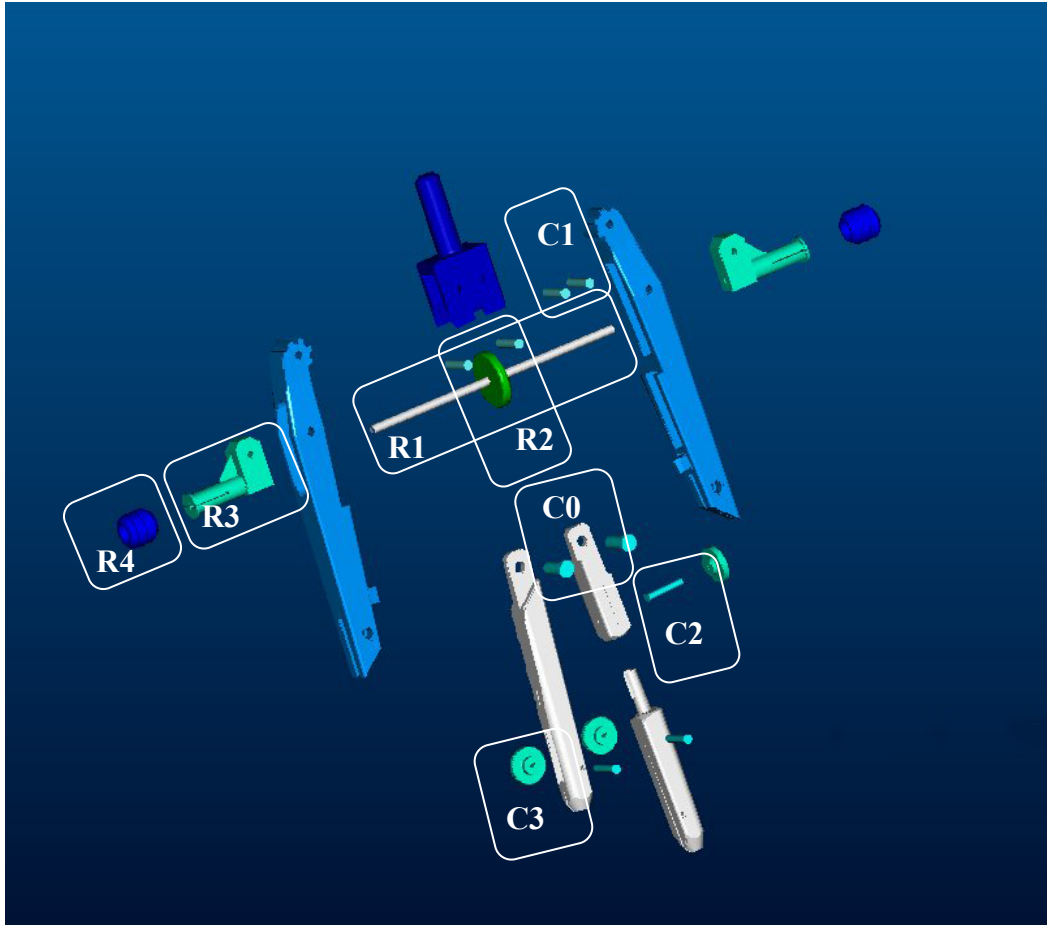


Compas de dos puntas

S1	Cabezal
S2	Brazo
S3	Regulador angular

I1	Pata larga
J1	Pata corta
J2	Porta mina (lápiz)

Ejemplo 1. Lista de materiales (3)



Compas de dos puntas

R1 Eje roscado

R2 Rueda

R3 Tope

R4 Tuerca

C0 Tornillo grande

C1 Tornillo

C2 Pasador

C3 Fijador

P1 Punta acero

P2 Punta lápiz

Ejemplo 1. Formas de representación

Fórmula:

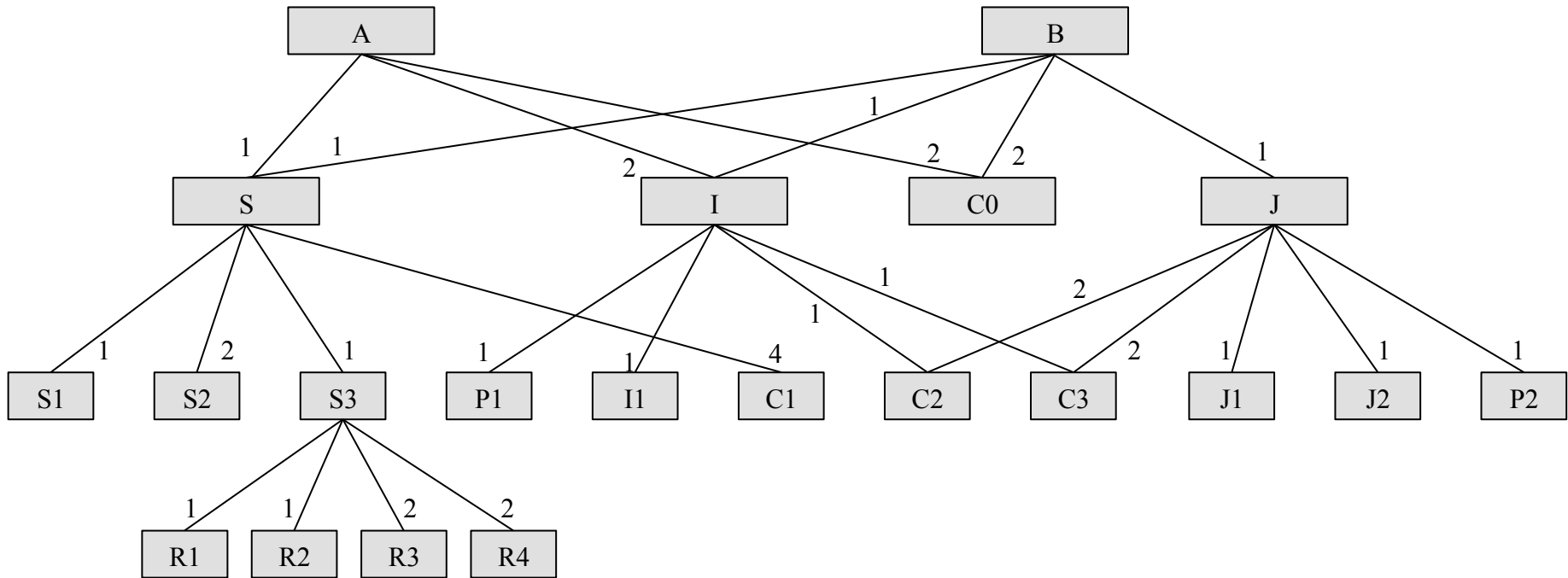
$$A = S + 2 \cdot I + 2 \cdot C0 \quad S = S1 + 2 \cdot S2 + S3 + 4 \cdot C1$$

$$B = S + I + J + 2 \cdot C0 \quad I = I1 + C2 + C3 + P1$$

$$J = J1 + J2 + 2 \cdot C2 + 2 \cdot C3 + P2$$

$$S3 = R1 + R2 + 2 \cdot R3 + 2 \cdot R4$$

Grafo:



Ejemplo 1. Matriz de requerimientos directos

Sean: $\left\{ \begin{array}{l} P \text{ Conjunto de productos y partes (todos los niveles: venta, subconjunto, componente, etc.) } m = |P| \\ n_{j,i} \text{ Número de unidades de tipo } j \in P \text{ requeridas directamente por una unidad de tipo } i \in P \\ N \text{ Matriz } (m \times m) \text{ de requerimientos directos y de elementos } n_{j,i} \forall (j,i) \in P^2 \end{array} \right\}$

	A	B	S	I	C0	J	S1	S2	S3	P1	I1	C1	C2	C3	J1	J2	P2	R1	R2	R3	R4
A	0	0	0	0	0	0	0	0	0	0	0	0	0	0	0	0	0	0	0	0	0
B	0	0	0	0	0	0	0	0	0	0	0	0	0	0	0	0	0	0	0	0	0
S	1	1	0	0	0	0	0	0	0	0	0	0	0	0	0	0	0	0	0	0	0
I	2	1	0	0	0	0	0	0	0	0	0	0	0	0	0	0	0	0	0	0	0
C0	2	2	0	0	0	0	0	0	0	0	0	0	0	0	0	0	0	0	0	0	0
J	0	1	0	0	0	0	0	0	0	0	0	0	0	0	0	0	0	0	0	0	0
S1	0	0	1	0	0	0	0	0	0	0	0	0	0	0	0	0	0	0	0	0	0
S2	0	0	2	0	0	0	0	0	0	0	0	0	0	0	0	0	0	0	0	0	0
S3	0	0	1	0	0	0	0	0	0	0	0	0	0	0	0	0	0	0	0	0	0
P1	0	0	0	1	0	0	0	0	0	0	0	0	0	0	0	0	0	0	0	0	0
I1	0	0	0	1	0	0	0	0	0	0	0	0	0	0	0	0	0	0	0	0	0
C1	0	0	4	0	0	0	0	0	0	0	0	0	0	0	0	0	0	0	0	0	0
C2	0	0	0	1	0	2	0	0	0	0	0	0	0	0	0	0	0	0	0	0	0
C3	0	0	0	1	0	2	0	0	0	0	0	0	0	0	0	0	0	0	0	0	0
J1	0	0	0	0	0	1	0	0	0	0	0	0	0	0	0	0	0	0	0	0	0
J2	0	0	0	0	0	1	0	0	0	0	0	0	0	0	0	0	0	0	0	0	0
P2	0	0	0	0	0	1	0	0	0	0	0	0	0	0	0	0	0	0	0	0	0
R1	0	0	0	0	0	0	0	0	1	0	0	0	0	0	0	0	0	0	0	0	0
R2	0	0	0	0	0	0	0	0	1	0	0	0	0	0	0	0	0	0	0	0	0
R3	0	0	0	0	0	0	0	0	2	0	0	0	0	0	0	0	0	0	0	0	0
R4	0	0	0	0	0	0	0	0	2	0	0	0	0	0	0	0	0	0	0	0	0



Cálculo de necesidades brutas. Explosión

Explosión · Concepto: Determinación de las necesidades brutas a partir de un plan de producción

Sean:	P	Conjunto de productos y partes (todos los niveles: venta, subconjunto, componente, etc.) $m = P $
	N	Matriz ($m \times m$) de requerimientos directos con elementos $n_{j,i} \forall (j,i) \in P^2$
	\hat{N}	Matriz ($m \times m$) de requerimientos directos y transitivos con elementos $\hat{n}_{j,i} \forall (j,i) \in P^2$
	X	Matriz ($m \times T$) del Plan de Producción con elementos $X_{i,t} \forall i \in P, \forall t = 1, \dots, T$
	G	Matriz ($m \times T$) de necesidades brutas del plan X con elementos $G_{j,t} \forall j \in P, \forall t = 1, \dots, T$

1. Determinar matriz de requerimientos \hat{N}

- Procedimiento iterativo:

$$\text{Hasta que haya convergencia de } \hat{N}, \text{ Hacer: } \hat{n}_{j,i} = \begin{cases} \text{Si } (j=i) \Rightarrow \hat{n}_{j,i} = 1 \\ \text{Si } (j \neq i) \Rightarrow \hat{n}_{j,i} \rightarrow \sum_{k=1}^m n_{j,k} \cdot \hat{n}_{k,i} \end{cases} \forall (j,i) \in P^2$$

- Procedimiento matricial:

$$\hat{N} = I_m + N \times \hat{N} \Rightarrow \hat{N} - N \times \hat{N} = I_m \Rightarrow \hat{N} \times (I_m - N) = I_m \Rightarrow \hat{N} = (I_m - N)^{-1}$$

2. Determinar matriz de necesidades brutas G

- Procedimiento matricial:

$$\text{Calcular: } G = \hat{N} \times X \Rightarrow G_{j,t} = \sum_{i=1}^m \hat{n}_{j,i} \cdot X_{i,t} \forall j \in P, \forall t = 1, \dots, T$$



Ejemplo 1. Matriz de requerimientos directos y transitivos

Sean: $\left\{ \begin{array}{l} P \text{ Conjunto de productos y partes (todos los niveles: venta, subconjunto, componente, etc.) } m = |P| \\ \hat{n}_{j,i} \text{ Número de unidades de tipo } j \in P \text{ requeridas directa o transitivamente por una unidad de tipo } i \in P \\ \hat{N} \text{ Matriz } (m \times m) \text{ de requerimientos directos y transitivos de elementos } \hat{n}_{j,i} \forall (j,i) \in P^2 \end{array} \right\}$

	A	B	S	I	C0	J	S1	S2	S3	P1	I1	C1	C2	C3	J1	J2	P2	R1	R2	R3	R4	
A	1	0	0	0	0	0	0	0	0	0	0	0	0	0	0	0	0	0	0	0	0	0
B	0	1	0	0	0	0	0	0	0	0	0	0	0	0	0	0	0	0	0	0	0	0
S	1	1	1	0	0	0	0	0	0	0	0	0	0	0	0	0	0	0	0	0	0	0
I	2	1	0	1	0	0	0	0	0	0	0	0	0	0	0	0	0	0	0	0	0	0
C0	2	2	0	0	1	0	0	0	0	0	0	0	0	0	0	0	0	0	0	0	0	0
J	0	1	0	0	0	1	0	0	0	0	0	0	0	0	0	0	0	0	0	0	0	0
S1	1	1	1	0	0	0	1	0	0	0	0	0	0	0	0	0	0	0	0	0	0	0
S2	2	2	2	0	0	0	0	1	0	0	0	0	0	0	0	0	0	0	0	0	0	0
S3	1	1	1	0	0	0	0	0	1	0	0	0	0	0	0	0	0	0	0	0	0	0
P1	2	1	0	1	0	0	0	0	0	1	0	0	0	0	0	0	0	0	0	0	0	0
I1	2	1	0	1	0	0	0	0	0	0	1	0	0	0	0	0	0	0	0	0	0	0
C1	4	4	4	0	0	0	0	0	0	0	0	1	0	0	0	0	0	0	0	0	0	0
C2	2	3	0	1	0	2	0	0	0	0	0	0	1	0	0	0	0	0	0	0	0	0
C3	2	3	0	1	0	2	0	0	0	0	0	0	0	1	0	0	0	0	0	0	0	0
J1	0	1	0	0	0	1	0	0	0	0	0	0	0	0	1	0	0	0	0	0	0	0
J2	0	1	0	0	0	1	0	0	0	0	0	0	0	0	0	1	0	0	0	0	0	0
P2	0	1	0	0	0	1	0	0	0	0	0	0	0	0	0	0	1	0	0	0	0	0
R1	1	1	1	0	0	0	0	0	1	0	0	0	0	0	0	0	0	1	0	0	0	0
R2	1	1	1	0	0	0	0	0	1	0	0	0	0	0	0	0	0	0	1	0	0	0
R3	2	2	2	0	0	0	0	0	2	0	0	0	0	0	0	0	0	0	0	1	0	0
R4	2	2	2	0	0	0	0	0	2	0	0	0	0	0	0	0	0	0	0	0	0	1



Ejemplo 1. Explosión

$\hat{N} (m \times m)$

	A	B	S	I	C0	J	S1	S2	S3	P1	I1	C1	C2	C3	J1	J2	P2	R1	R2	R3	R4	
A	1	0	0	0	0	0	0	0	0	0	0	0	0	0	0	0	0	0	0	0	0	0
B	0	1	0	0	0	0	0	0	0	0	0	0	0	0	0	0	0	0	0	0	0	0
S	1	1	1	0	0	0	0	0	0	0	0	0	0	0	0	0	0	0	0	0	0	0
I	2	1	0	1	0	0	0	0	0	0	0	0	0	0	0	0	0	0	0	0	0	0
C0	2	2	0	0	1	0	0	0	0	0	0	0	0	0	0	0	0	0	0	0	0	0
J	0	1	0	0	0	1	0	0	0	0	0	0	0	0	0	0	0	0	0	0	0	0
S1	1	1	1	0	0	0	1	0	0	0	0	0	0	0	0	0	0	0	0	0	0	0
S2	2	2	2	0	0	0	0	1	0	0	0	0	0	0	0	0	0	0	0	0	0	0
S3	1	1	1	0	0	0	0	0	1	0	0	0	0	0	0	0	0	0	0	0	0	0
P1	2	1	0	1	0	0	0	0	0	1	0	0	0	0	0	0	0	0	0	0	0	0
I1	2	1	0	1	0	0	0	0	0	0	1	0	0	0	0	0	0	0	0	0	0	0
C1	4	4	4	0	0	0	0	0	0	0	0	1	0	0	0	0	0	0	0	0	0	0
C2	2	3	0	1	0	2	0	0	0	0	0	0	1	0	0	0	0	0	0	0	0	0
C3	2	3	0	1	0	2	0	0	0	0	0	0	0	1	0	0	0	0	0	0	0	0
J1	0	1	0	0	0	1	0	0	0	0	0	0	0	0	1	0	0	0	0	0	0	0
J2	0	1	0	0	0	1	0	0	0	0	0	0	0	0	0	1	0	0	0	0	0	0
P2	0	1	0	0	0	1	0	0	0	0	0	0	0	0	0	0	1	0	0	0	0	0
R1	1	1	1	0	0	0	0	0	1	0	0	0	0	0	0	0	0	1	0	0	0	0
R2	1	1	1	0	0	0	0	0	1	0	0	0	0	0	0	0	0	0	1	0	0	0
R3	2	2	2	0	0	0	0	0	2	0	0	0	0	0	0	0	0	0	0	1	0	0
R4	2	2	2	0	0	0	0	0	2	0	0	0	0	0	0	0	0	0	0	0	1	0

$X (m \times T)$

	1	2	3
A	200	800	300
B	900	100	500
S	0	0	0
I	0	0	0
C0	0	0	0
J	0	0	0
S1	0	0	0
S2	0	0	0
S3	0	0	0
P1	0	0	0
I1	0	0	0
C1	0	0	0
C2	0	0	0
C3	0	0	0
J1	0	0	0
J2	0	0	0
P2	0	0	0
R1	0	0	0
R2	0	0	0
R3	0	0	0
R4	0	0	0

$G (m \times T)$

	1	2	3
A	200	800	300
B	900	100	500
S	1100	900	800
I	1300	1700	1100
C0	2200	1800	1600
J	900	100	500
S1	1100	900	800
S2	2200	1800	1600
S3	1100	900	800
P1	1300	1700	1100
I1	1300	1700	1100
C1	4400	3600	3200
C2	3100	1900	2100
C3	3100	1900	2100
J1	900	100	500
J2	900	100	500
P2	900	100	500
R1	1100	900	800
R2	1100	900	800
R3	2200	1800	1600
R4	2200	1800	1600

×

=

	Total
A	1300
B	1500
S	2800
I	4100
C0	5600
J	1500
S1	2800
S2	5600
S3	2800
P1	4100
I1	4100
C1	11200
C2	7100
C3	7100
J1	1500
J2	1500
P2	1500
R1	2800
R2	2800
R3	5600
R4	5600



Planificación detallada. Implosión (1)

Concepto: Establecer un plan de producción, sujeto a criterio, a partir de la disponibilidad de partes y componentes

Hipótesis:

1. Se considera un horizonte de planificación T dividido en periodos mensuales.
2. Se tiene un conjunto P de productos, unos con demanda independiente y otros con demanda dependiente. Los productos con demanda independiente ofrecen ingresos en función de la demanda satisfecha.
3. Se tiene un conjunto S de fuentes de producción que representa las formas de obtener los productos. Toda fuente tiene su capacidad de producción limitada mensualmente.
4. Los productos y partes con demanda dependiente pueden estar limitados en existencias.
5. Todo tipo de producto con demanda independiente emplea parte de la capacidad de las fuentes y consume materiales componentes para su elaboración.
6. Los costes variables de producción dependen del producto y de la modalidad empleada.
7. No hay coste fijo ni coste de cambio de nivel de producción en las modalidades.
8. La producción de un mes puede utilizarse para atender la demanda de ese mes.
9. La demanda global de los productos puede quedar insatisfecha.
10. Todo producto puede almacenarse con un coste por unidad de producto y mes.
11. Las demandas pueden diferirse con unos coste por unidad de producto y mes.
12. El beneficio global de un plan es la diferencia entre ingresos y costes.



Planificación detallada. Implosión (2)

Nomenclatura:

Parámetros:

- T, t Horizonte del plan · Índice de periodo: $t = 1, \dots, T$
- P Conjunto de productos $P = P_I \cup P_D$: productos con demanda independiente (P_I) y con demanda dependiente (P_D)
- S Conjunto de fuentes de producción
- i, s Índice de producto ($i \in P$) · Índice de fuente de producción ($s \in S$)
- $d_{i,t}, I_{i,t}^*$ Demanda del producto $i \in P_I$ en el mes t ($t = 1, \dots, T$) · Stock ideal de $i \in P_I$ al final del mes t ($t = 0, \dots, T$)
- $A_{t,s}$ Capacidad máxima de producción de la fuente $s \in S$ en el mes t ($t = 1, \dots, T$). v.g.- horas/mes.
- $\widehat{N}_{j,t}$ Disponibilidad de la parte (subconjunto, componente) $j \in P_D$ prevista para el mes t ($t = 1, \dots, T$) - diferible -
- $a_{i,s}$ Capacidad requerida a la fuente $s \in S$ para fabricar una unidad de $i \in P_I$. v.g.- tiempo de proceso.
- $\widehat{n}_{j,i}$ Número de unidades de tipo $j \in P_D$ requeridas directa o transitivamente por una unidad de tipo $i \in P_I$
- $c_{u_{i,s}}$ Coste unitario de producción de $i \in P_I$ en modalidad $s \in S$ (um / unidad)
- c_{h_i}, c_{b_i} Coste de posesión de stock de $i \in P_I$ · Coste de diferir la demanda de $i \in P_I$ (um / unidad_ mes)
- b_i Ingreso unitario por satisfacer la demanda del producto $i \in P_I$ (um / unidad) · $b_i > c_{u_{i,s}} \quad \forall i \in P_I \quad \forall s \in S$

Variables:

- $x_{i,t,s}$ Producción parcial del producto $i \in P_I$ con modalidad $s \in S$ durante el mes t ($t = 1, \dots, T$)
- $X_{i,t}$ Producción total del producto $i \in P_I$ durante el mes t ($t = 1, \dots, T$)
- $I_{i,t}$ Stock neto del producto $i \in P_I$ al final del mes t ($t = 0, \dots, T$)
- $I_{i,t}^+, I_{i,t}^-$ Exceso ($I_{i,t}^+$) y Defecto ($I_{i,t}^-$) de stock del producto $i \in P_I$ al final del mes t ($t = 0, \dots, T$)



Planificació detallada. Implosió (3)

Modelo:

$$\text{LP-4: max } \Gamma_T = \left(\sum_{i \in P_I} \sum_{t=1}^T b_i X_{i,t} \right) - \left(\sum_{i \in P_I} \sum_{t=1}^T \sum_{s \in S} c_{u_{i,s}} x_{i,t,s} + \sum_{i \in P_I} \sum_{t=1}^T (c_{h_i} I_{i,t}^+ + c_{b_i} I_{i,t}^-) \right) \quad (0)$$

s.a:

$$X_{i,t} - \sum_{s \in S} x_{i,t,s} = 0 \quad \forall i \in P_I, \forall t = 1, \dots, T \quad (1)$$

$$X_{i,t} + I_{i,t-1} - I_{i,t} \leq d_{i,t} \quad \forall i \in P_I, \forall t = 1, \dots, T \quad (2)$$

$$I_{i,t} - I_{i,t}^+ + I_{i,t}^- = I_{i,t}^* \quad \forall i \in P_I, \forall t = 1, \dots, T \quad (3)$$

$$\sum_{i \in P_I} a_{i,s} \cdot x_{i,t,s} \leq A_{t,s} \quad \forall t = 1, \dots, T, \forall s \in S \quad (4)$$

$$\sum_{\tau=1}^t \sum_{i \in P_I} \hat{n}_{j,i} \cdot X_{i,\tau} \leq \sum_{\tau=1}^t \hat{N}_{j,\tau} \quad \forall j \in P_D, \forall t = 1, \dots, T \quad (5)$$

$$x_{i,t,s} \geq 0 \quad \forall i \in P_I, \forall t = 1, \dots, T, \forall s \in S \quad (6)$$

$$X_{i,t} \geq 0 \quad \forall i \in P_I, \forall t = 1, \dots, T \quad (7)$$

$$I_{i,t}^+ \geq 0 \quad \forall i \in P_I, \forall t = 1, \dots, T \quad (8)$$

$$I_{i,t}^- \geq 0 \quad \forall i \in P_I, \forall t = 1, \dots, T \quad (9)$$

Condiciones LP-4:

- Stock inicial conocido: $I_{i,0} = I_{i,0}^* \quad \forall i \in P_I$



Componentes principales

Madame Bovary · La frívola heroína de Flaubert inspiró este postre.

Preparación:

Retire el carozo de las guindas. Júntelas con el resto de la fruta y el azúcar y hiérvalas por 8 minutos. Retire, cuele, reserve el jugo y deje enfriar. Bata el queso con un tenedor y agregue la ralladura de limón y las galletas molidas. Agregue el jugo de la cocción y el kirsch formando una crema blanda. Coloque una base de esta crema en copas y cúbrala con la fruta roja antes de servir. Parta la banana en rodajas y adorne con ellas su postre.

Ingredientes:

- 1 taza bien colmada de cerezas, fresas, frambuesas y grosellas mezcladas
- 3 cucharadas de azúcar
- 2 cucharadas de kirsch
- 1 cucharadita de ralladura de limón
- 3 cucharadas de queso crema
- 4 galletas de champaña molidas
- 1/2 banana

Isabel ALLENDE
Afrodita (1997)

