



# PROTHIUS

Cátedra Organización Industrial

## **Organización Industrial. Cálculo de necesidades**

*Joaquín Bautista Valhondo, Rocío Alfaro Pozo y Alberto Cano Pérez*

D-05/2012

*Departamento de Organización de Empresas*

Universidad Politécnica de Cataluña

**Publica:**

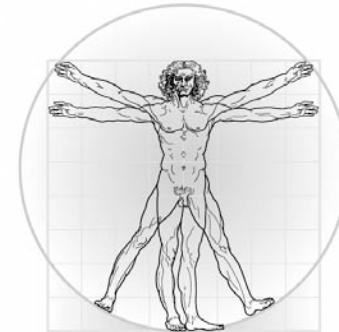
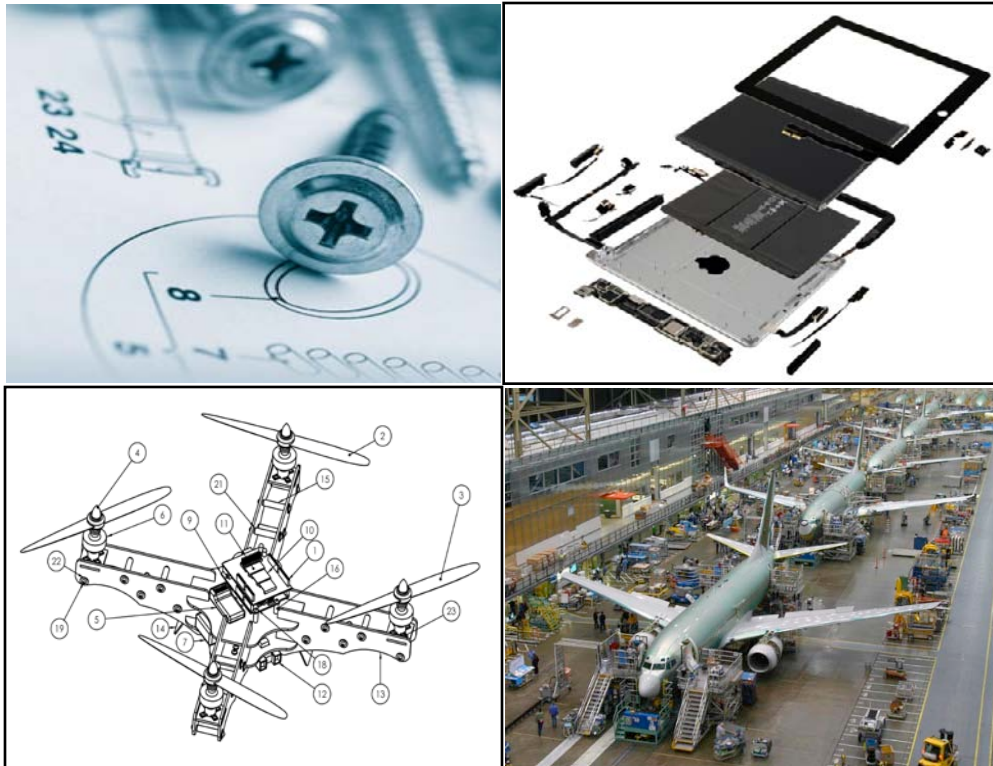
Universitat Politècnica de Catalunya  
[www.upc.edu](http://www.upc.edu)



**Edita:**

Cátedra Organización Industrial  
[www.prothius.com](http://www.prothius.com)  
director@prothius.com

# Càlculo de necessitudes



**UPC**

Universitat Politècnica  
de Catalunya

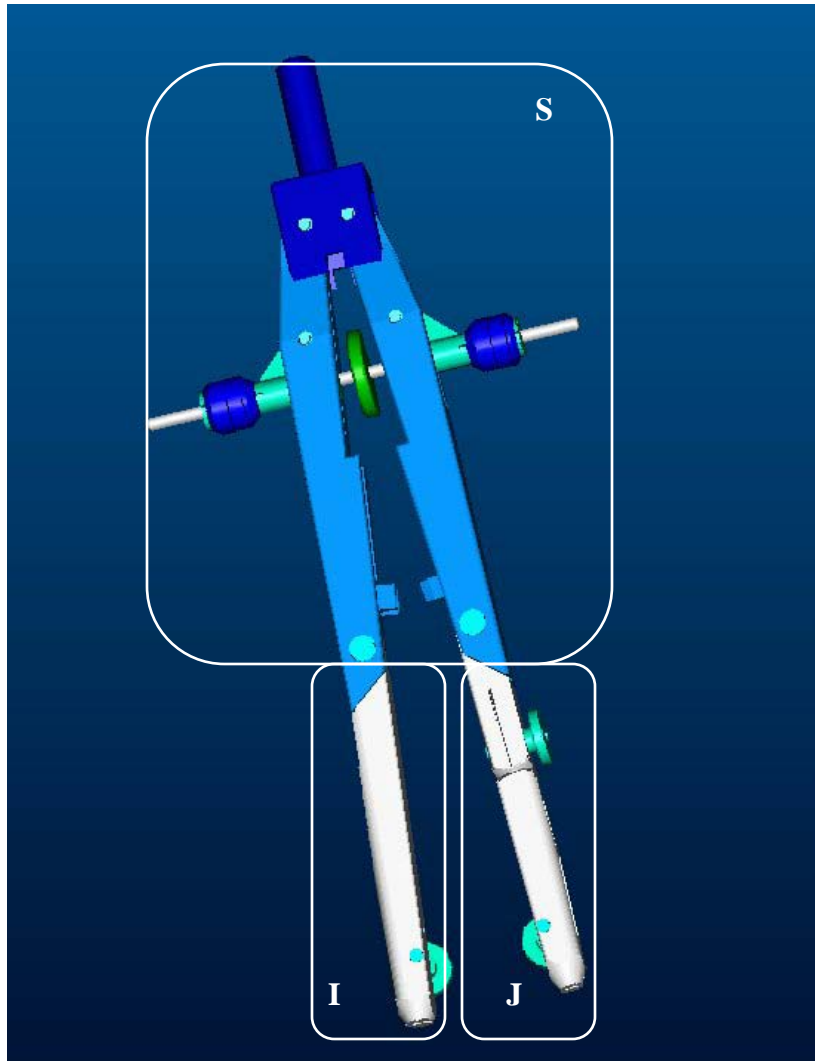


# Contenido

---

- Lista de materiales.
- Matriz Gozinto.
- Matriz de cantidades por tipo.
- MRP.
- Ejemplo: Caso SOLREG.

# Lista de materiales. Ejemplo: Compás de dos puntas (I)



---

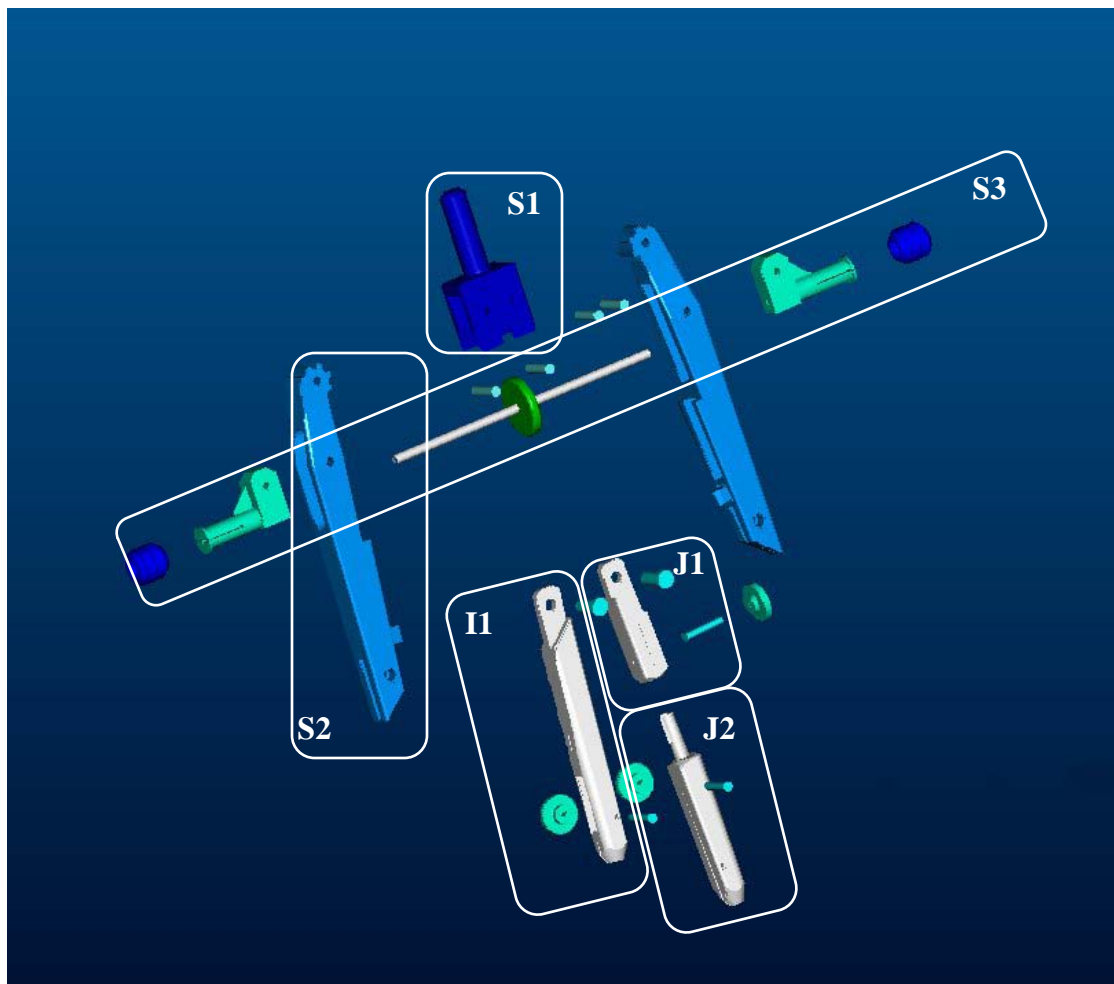
A	Compás punta de acero
B	Compás lápiz

---

S	Conjunto Superior
I	Conjunto Inferior punta acero
J	Conjunto Inferior punta lápiz

---

## Lista de materiales. Ejemplo: Compás de dos puntas (II)



---

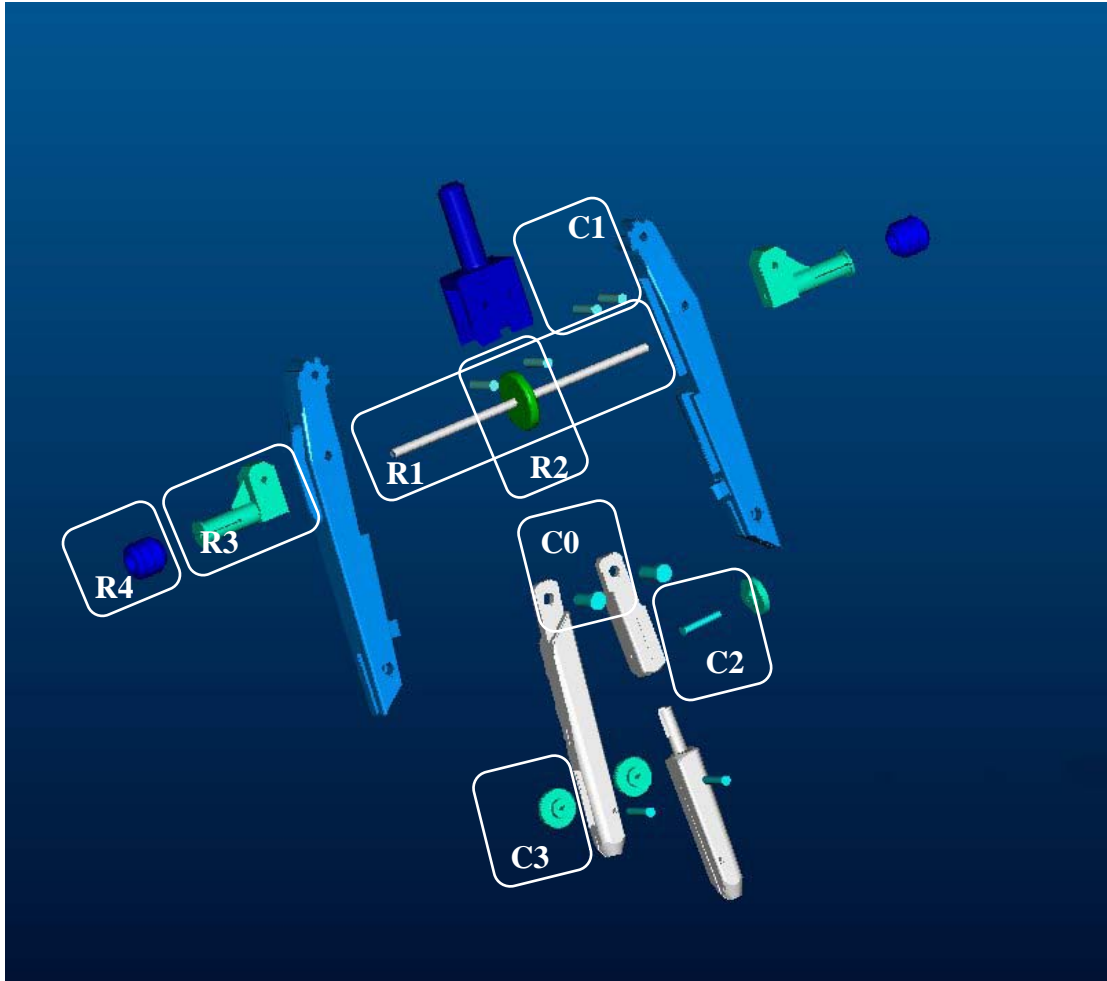
S1	Cabezal
S2	Brazo
S3	Regulador angular

---

I1	Pata larga
J1	Pata corta
J2	Porta mina (lápiz)

---

## Lista de materiales. Ejemplo: Compás de dos puntas (III)



---

R1 Eje roscado

R2 Rueda

R3 Tope

R4 Tuerca

---

C0 Tornillo grande

C1 Tornillo

C2 Pasador

C3 Fijador

---

P1 Punta acero

P2 Punta lápiz

---

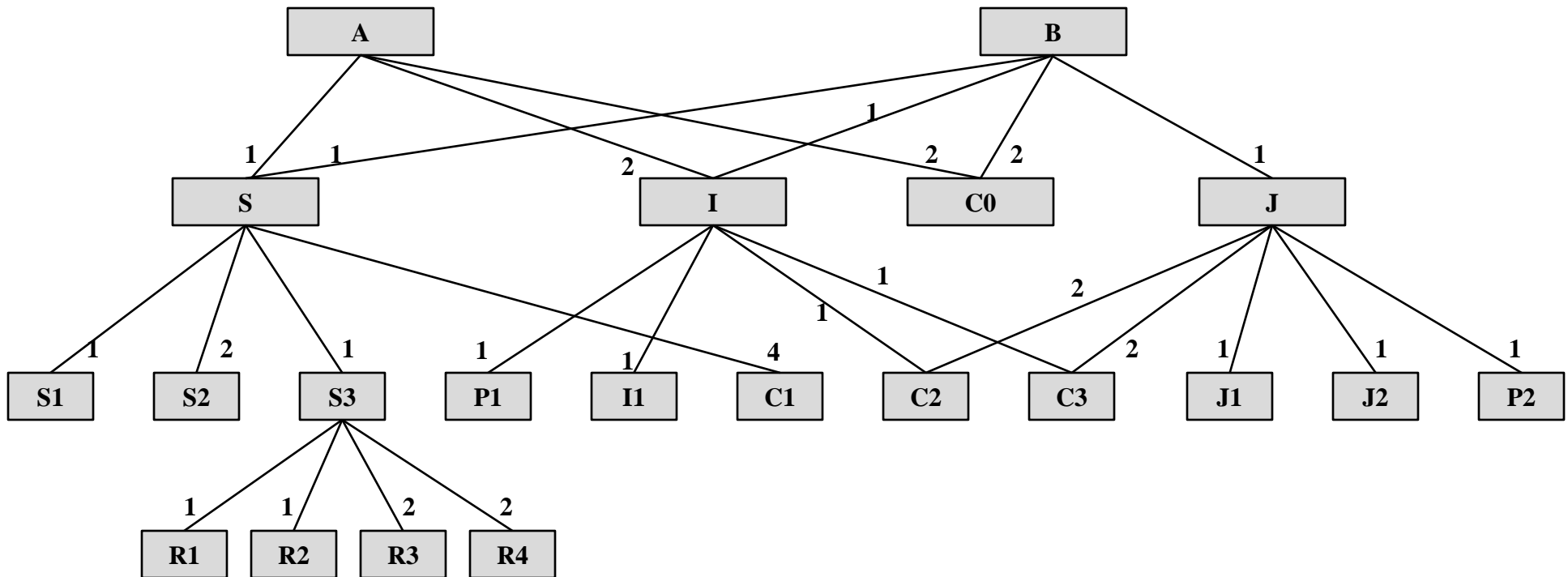
# Lista de materiales

- Forma analítica:
 
$$A = S + 2 \cdot I + 2 \cdot C0 \quad S = S1 + 2 \cdot S2 + S3 + 4 \cdot C1$$

$$B = S + I + J + 2 \cdot C0 \quad I = I1 + C2 + C3 + P1$$

$$J = J1 + J2 + 2 \cdot C2 + 2 \cdot C3 + P2$$

$$S3 = R1 + R2 + 2 \cdot R3 + 2 \cdot R4$$
- Forma jerárquica:



# Matriz Gozinto (M)

	A	B	S	I	C0	J	S1	S2	S3	P1	I1	C1	C2	C3	J1	J2	P2	R1	R2	R3	R4
<b>A</b>	0	0	0	0	0	0	0	0	0	0	0	0	0	0	0	0	0	0	0	0	0
<b>B</b>	0	0	0	0	0	0	0	0	0	0	0	0	0	0	0	0	0	0	0	0	0
<b>S</b>	1	1	0	0	0	0	0	0	0	0	0	0	0	0	0	0	0	0	0	0	0
<b>I</b>	2	1	0	0	0	0	0	0	0	0	0	0	0	0	0	0	0	0	0	0	0
<b>C0</b>	2	2	0	0	0	0	0	0	0	0	0	0	0	0	0	0	0	0	0	0	0
<b>J</b>	0	1	0	0	0	0	0	0	0	0	0	0	0	0	0	0	0	0	0	0	0
<b>S1</b>	0	0	1	0	0	0	0	0	0	0	0	0	0	0	0	0	0	0	0	0	0
<b>S2</b>	0	0	2	0	0	0	0	0	0	0	0	0	0	0	0	0	0	0	0	0	0
<b>S3</b>	0	0	1	0	0	0	0	0	0	0	0	0	0	0	0	0	0	0	0	0	0
<b>P1</b>	0	0	0	1	0	0	0	0	0	0	0	0	0	0	0	0	0	0	0	0	0
<b>I1</b>	0	0	0	1	0	0	0	0	0	0	0	0	0	0	0	0	0	0	0	0	0
<b>C1</b>	0	0	4	0	0	0	0	0	0	0	0	0	0	0	0	0	0	0	0	0	0
<b>C2</b>	0	0	0	1	0	2	0	0	0	0	0	0	0	0	0	0	0	0	0	0	0
<b>C3</b>	0	0	0	1	0	2	0	0	0	0	0	0	0	0	0	0	0	0	0	0	0
<b>J1</b>	0	0	0	0	0	1	0	0	0	0	0	0	0	0	0	0	0	0	0	0	0
<b>J2</b>	0	0	0	0	0	1	0	0	0	0	0	0	0	0	0	0	0	0	0	0	0
<b>P2</b>	0	0	0	0	0	1	0	0	0	0	0	0	0	0	0	0	0	0	0	0	0
<b>R1</b>	0	0	0	0	0	0	0	0	1	0	0	0	0	0	0	0	0	0	0	0	0
<b>R2</b>	0	0	0	0	0	0	0	0	1	0	0	0	0	0	0	0	0	0	0	0	0
<b>R3</b>	0	0	0	0	0	0	0	0	2	0	0	0	0	0	0	0	0	0	0	0	0
<b>R4</b>	0	0	0	0	0	0	0	0	2	0	0	0	0	0	0	0	0	0	0	0	0



# Matriz de cantidades por Tipo (T)

	A	B	S	I	C0	J	S1	S2	S3	P1	I1	C1	C2	C3	J1	J2	P2	R1	R2	R3	R4
<b>A</b>	1	0	0	0	0	0	0	0	0	0	0	0	0	0	0	0	0	0	0	0	0
<b>B</b>	0	1	0	0	0	0	0	0	0	0	0	0	0	0	0	0	0	0	0	0	0
<b>S</b>	1	1	1	0	0	0	0	0	0	0	0	0	0	0	0	0	0	0	0	0	0
<b>I</b>	2	1	0	1	0	0	0	0	0	0	0	0	0	0	0	0	0	0	0	0	0
<b>C0</b>	2	2	0	0	1	0	0	0	0	0	0	0	0	0	0	0	0	0	0	0	0
<b>J</b>	0	1	0	0	0	1	0	0	0	0	0	0	0	0	0	0	0	0	0	0	0
<b>S1</b>	1	1	1	0	0	0	1	0	0	0	0	0	0	0	0	0	0	0	0	0	0
<b>S2</b>	2	2	2	0	0	0	0	1	0	0	0	0	0	0	0	0	0	0	0	0	0
<b>S3</b>	1	1	1	0	0	0	0	0	1	0	0	0	0	0	0	0	0	0	0	0	0
<b>P1</b>	2	1	0	1	0	0	0	0	0	1	0	0	0	0	0	0	0	0	0	0	0
<b>I1</b>	2	1	0	1	0	0	0	0	0	0	1	0	0	0	0	0	0	0	0	0	0
<b>C1</b>	4	4	4	0	0	0	0	0	0	0	0	1	0	0	0	0	0	0	0	0	0
<b>C2</b>	2	3	0	1	0	2	0	0	0	0	0	0	1	0	0	0	0	0	0	0	0
<b>C3</b>	2	3	0	1	0	2	0	0	0	0	0	0	0	1	0	0	0	0	0	0	0
<b>J1</b>	0	1	0	0	0	1	0	0	0	0	0	0	0	0	1	0	0	0	0	0	0
<b>J2</b>	0	1	0	0	0	1	0	0	0	0	0	0	0	0	0	1	0	0	0	0	0
<b>P2</b>	0	1	0	0	0	1	0	0	0	0	0	0	0	0	0	0	1	0	0	0	0
<b>R1</b>	1	1	1	0	0	0	0	0	1	0	0	0	0	0	0	0	0	1	0	0	0
<b>R2</b>	1	1	1	0	0	0	0	0	1	0	0	0	0	0	0	0	0	0	1	0	0
<b>R3</b>	2	2	2	0	0	0	0	0	2	0	0	0	0	0	0	0	0	0	0	1	0
<b>R4</b>	2	2	2	0	0	0	0	0	2	0	0	0	0	0	0	0	0	0	0	0	1

# Cálculo de $T$

- Procedimiento iterativo:

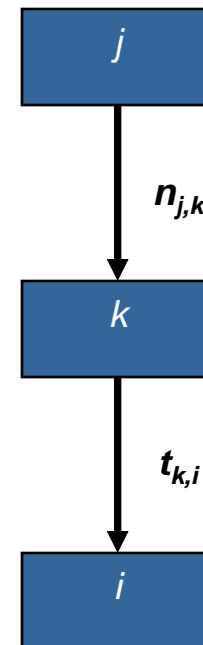
$$t_{i,i} = 1$$

$$t_{j,i}^{[k]} = \sum_{k=1}^m n_{j,k} \cdot t_{k,i}^{[k-1]} \quad \forall i \neq j$$

- Procedimiento por cálculo matricial:

$$T = I + T \cdot N = I + N \cdot T$$

$$T \cdot (I - N) = I \Rightarrow T = (I - N)^{-1} = I + N + N^2 + N^3 + \dots$$



# Definición de MRP

El MRP I (*Material Requirements Planning*) es un sistema de planificación de la producción y de gestión de stocks que responde a las preguntas qué, cuánto y cuándo se debe fabricar y/o aprovisionar

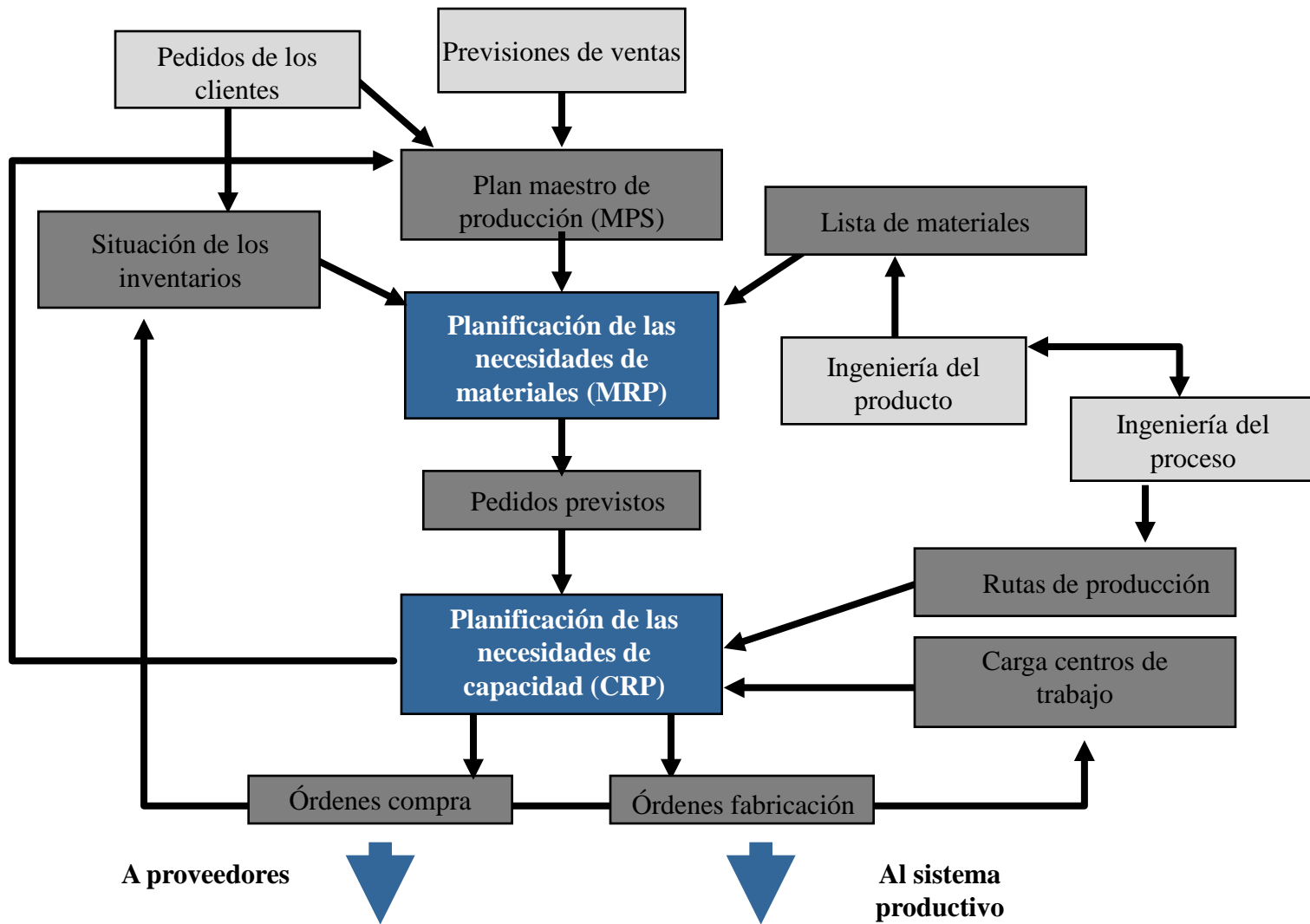
## ■ Ideas básicas:

- La demanda de la mayoría de los artículos no es independiente, sólo se considera independiente la de los productos con salida exterior.
- Las necesidades de cada artículo y cuándo deben ser satisfechas pueden calcularse a partir de datos simples: la demanda del productos de demanda independiente y la estructura del producto.

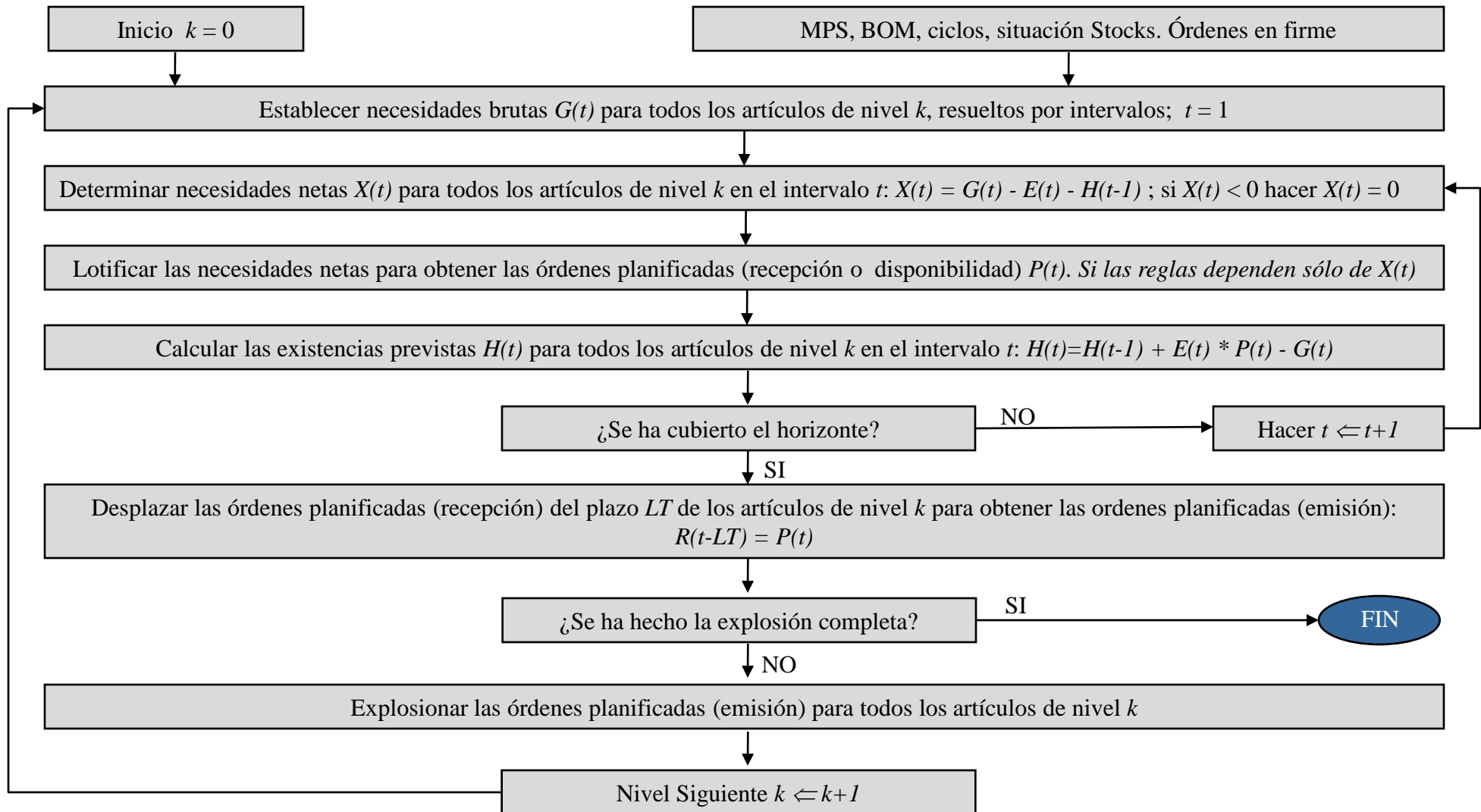
# Comparación EOQ / MRP

EOQ	MRP
Orientado a cada artículo aislado	Orientado a productos y componentes
Demanda independiente	Demanda dependiente
Demanda continua	Demanda discreta
Emisión de orden en punto de pedido	Señal de pedido temporizada
Basado en demanda histórica	Basado en plan de producción
Previsión de todos los artículos	Previsión sólo de productos finales
Sistemas basados en la cantidad y periodo	Sistemas basados en cantidad-tiempo
Stock de seguridad para todos los artículos	Stock de seguridad sólo para productos acabados

# Esquema MRP I

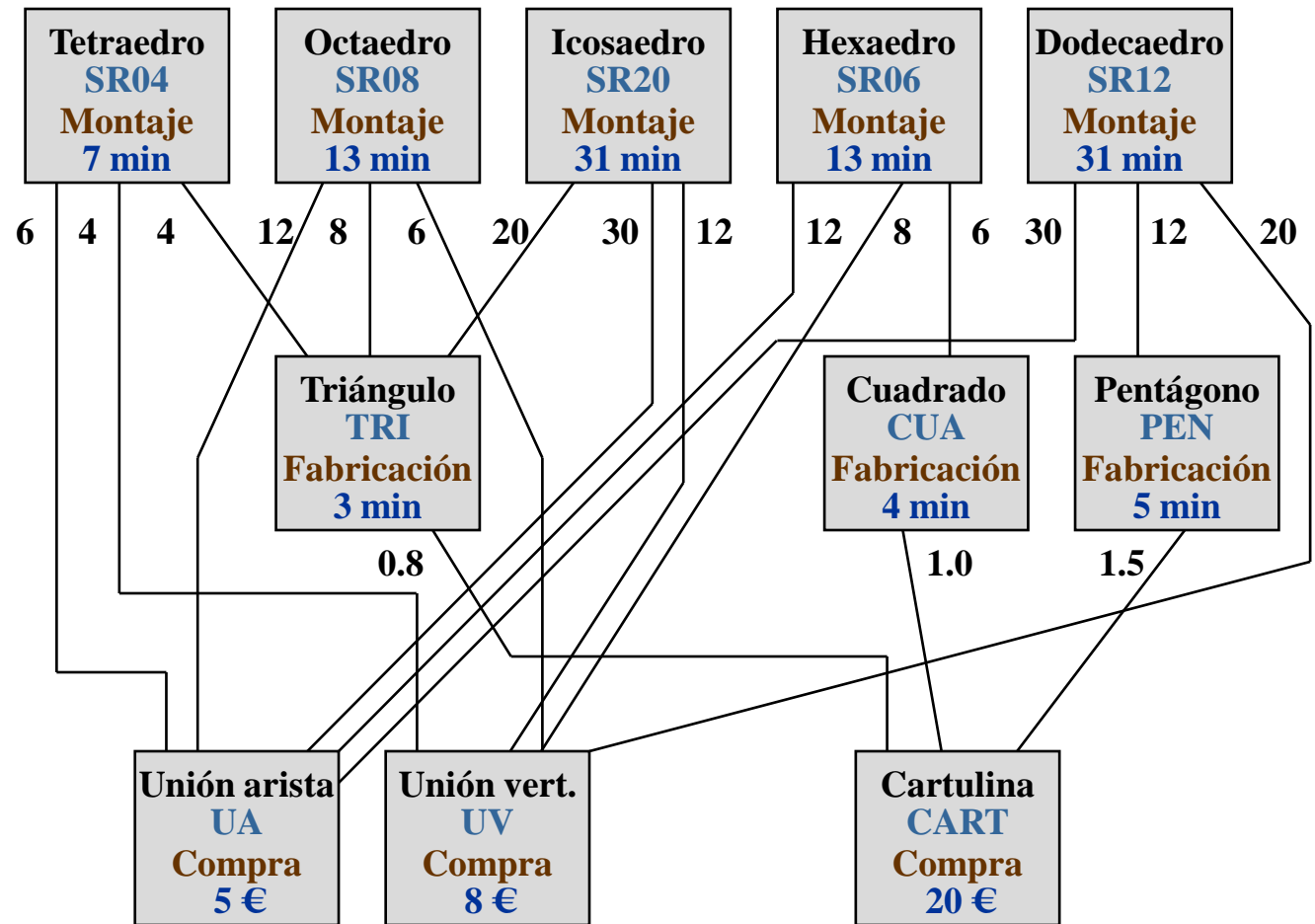


# Pasos procedimiento MRP (simplificado)



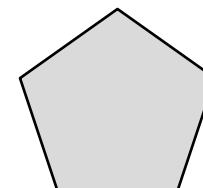
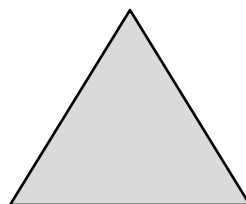
# Ejemplo: Caso SOLREG

Solreg, SA fabrica cinco productos terminados correspondientes a los cinco sólidos regulares. Como materias primas utiliza cartulina (para fabricar los polígonos que forman las caras del sólido) y dos tipos de conexiones: las uniones de arista y las uniones de vértices.



## Caso SOLREG: Estructura del producto, forma analítica

SR04	4xTRI	+	6xUA	+	4xUV
SR06	6xCUA	+	12xUA	+	8xUV
SR08	8xTRI	+	12xUA	+	6xUV
SR12	12xPEN	+	30xUA	+	20xUV
SR20	20xTRI	+	30xUA	+	12xUV
TRI	0.8xCART				
CUA	1xCART				
PEN	1.5xCART				





# Caso SOLREG: Matrices $N$ y $T$

Matriz  $N$ :

	SR04	SR08	SR20	SR06	SR12	TRI	CUA	PEN
SR04								
SR08								
SR20								
SR06								
SR12								
TRI	4	8	20					
CUA				6				
PEN					12			
UA	6	12	30	12	30			
UV	4	6	12	8	20			
CART						0,8	1	1,5

Matriz  $T$ :

	SR04	SR08	SR20	SR06	SR12	TRI	CUA	PEN
SR04	1							
SR08		1						
SR20			1					
SR06				1				
SR12					1			
TRI	4	8	20			1		
CUA				6			1	
PEN					12			1
UA	6	12	30	12	30			
UV	4	6	12	8	20			
CART	3,2	6,4	16	6	18	0,8	1	1,5

# Caso SOLREG: Plan Maestro detallado y estado de stocks

## Plan maestro detallado:

	INTERVALOS								
	1	2	3	4	5	6	7	8	9
SR04	15	15	15	15	12	13	12	13	10
SR06	10	10	10	12	12	14	15	15	15
SR08	5	5	5	5	4	4	4	3	2
SR12	4	4	4	4	4	4	4	4	4
SR20	2	2	3	3	3	4	4	4	5

## Estado de stocks y aprovisionamientos previstos:

	Cantidades Previstas (existencias u órdenes)			
	En Stock	Para (1)	Para (2)	Para (3)
SR04	40	10		
SR06	30	10		
SR08	15	5		
SR12	8	5	5	
SR20	10	3	3	
TRI	200			
CUA	50	100		
PEN	18		50	
UA	600			
UV	300			400
CART	300	700		

# Caso SOLREG: Maestro de artículos

## Datos de plazos y lotificación:

ARTÍCULO	elaboración	plazo	lote	Stock.Seguridad
SR04	montaje	1	1 <sup>(1)</sup>	0
SR06	montaje	1	1 <sup>(1)</sup>	0
SR08	montaje	1	1 <sup>(1)</sup>	0
SR12	montaje	2	1 <sup>(1)</sup>	0
SR20	montaje	2	1 <sup>(1)</sup>	0
TRI	fabricación	2	300 <sup>(3)</sup>	0
CUA	fabricación	2	100 <sup>(3)</sup>	0
PEN	fabricación	2	50 <sup>(3)</sup>	0
UA	aprovisionamiento	3	800 <sup>(2)</sup>	0
UV	aprovisionamiento	3	400 <sup>(2)</sup>	0
CART	aprovisionamiento	4	700 <sup>(4)</sup>	50

- *Tipo 1:* No lotificación (unidad a unidad)
- *Tipo 2:* Lote mínimo
- *Tipo 3:* Lote fijo
- *Tipo 4:* lote mínimo con stock de seguridad

# Estadillo de cálculo MRP I

Intervalos

Stock inicial      1      2      3      4      5      6      7      8      9

Necesidades brutas

Existencias en almacén

Pendiente de recibir

Existencias previstas

Necesidades netas

Órdenes planif. (recepción)

Órdenes planif. (emisión)



# Caso SOLREG: Cálculos MRP I. Artículo SR04

Datos de partida: necesidades, stocks y órdenes en curso

Intervalos

	Stock inicial	1	2	3	4	5	6	7	8	9
Necesidades brutas		15	15	15	15	12	13	12	13	10
Existencias en almacén	40									
Pendiente de recibir	10									
Existencias previstas	40	35	20	5	0	0	0	0	0	0
Necesidades netas					10	12	13	12	13	10
Órdenes planif. (recepción)						10	12	13	12	13
Órdenes planif. (emisión)				10	12	13	12	13		10

Desfase por *lead time* de montaje

Lotificación (en este caso, lotes de una unidad)



# Caso SOLREG: Cálculos MRP I. Artículo SR20

		Intervalos								
	Stock inicial	1	2	3	4	5	6	7	8	9
Necesidades brutas		2	2	3	3	3	4	4	4	5
Existencias en almacén	10									
Pendiente de recibir		3	3							
Existencias previstas	10	11	12	9	6	3	0	0	0	0
Necesidades netas							1	4	4	5
Órdenes planif. (recepción)							1	4	4	5
Órdenes planif. (emisión)					1 <sup>(a)</sup>	4 <sup>(a)</sup>	4 <sup>(a)</sup>	5 <sup>(a)</sup>		

<sup>(a)</sup> Desplazados dos periodos respecto a la recepción

# Caso SOLREG: órdenes planificadas (nivel 0) + necesidad caras (nivel 1)

## Nivel 0, órdenes de emisión planificadas:

	S.I.	1	2	3	4	5	6	7	8	9
Artículo SR04				10	12	13	12	13	10	
Artículo SR06				2	12	14	15	15	15	
Artículo SR08					4	4	4	3	2	
Artículo SR12				2	4	4	4	4		
Artículo SR20					1	4	4	5		

## Necesidades de caras TRI, nivel 1:

INTERVALO	1	2	3	4	5	6	7	8	9
órdenes SR04 x4			40	48	52	48	52	40	
órdenes SR08 x8				32	32	32	24	16	
órdenes SR20 x20				20	80	80	100		
<b>Total</b>			40	100	164	160	176	56	

## Caso SOLREG: Cálculo de órdenes planificadas para TRI (triángulos).

	Intervalos									
	Stock inicial	1	2	3	4	5	6	7	8	9
Necesidades brutas				40	100	164	160	176	56	
Existencias en almacén	200									
Pendiente de recibir										
Existencias previstas	200	200	200	160	60	196	36	160	104	
Necesidades netas						104		140		
Órdenes planif. (recepción)						300 <sup>(a)</sup>		300 <sup>(a)</sup>		
Órdenes planif. (emisión)				300 <sup>(b)</sup>		300 <sup>(b)</sup>				

<sup>(a)</sup> Lotes de 300 unidades

<sup>(b)</sup> Desplazados dos periodos respecto a la recepción



# Caso SOLREG: órdenes planificadas (nivel 1) + necesidad materiales de compra (nivel 2)

## Nivel 1, órdenes de emisión planificadas:

S.I.	1	2	3	4	5	6	7	8	9
Artículo TRI			300		300				
Artículo CUA			100	100		100			
Artículo PEN		50	50		50				

## Nivel 2, aristas UA, repercusiones de las necesidades de los niveles anteriores:

INTERVALO	1	2	3	4	5	6	7	8	9
órdenes SR04 x6			60	72	78	72	78	60	
órdenes SR06 x12			24	144	168	180	180	180	
órdenes SR08 x12				48	48	48	36	24	
órdenes SR12 x30			60	120	120	120	120		
órdenes SR20 x30				30	120	120	150		
<b>Total</b>			144	414	534	540	564	264	

## Nivel 2, cartulinas CART, repercusiones de las necesidades de los niveles anteriores:

INTERVALO	1	2	3	4	5	6	7	8	9
órdenes TRI x0,8			240		240				
órdenes CUA x1,0			100	100		100			
órdenes PEN x1,5		75	75		75				
<b>Total</b>		75	415	100	315	100			

# Caso SOLREG: Cálculo de órdenes planificadas para Aristas.

	Intervalos									
	Stock inicial	1	2	3	4	5	6	7	8	9
Necesidades brutas				144	414	534	540	564	264	
Existencias en almacén	600									
Pendiente de recibir										
Existencias previstas	600	600	600	456	42	308	568	4	540	
Necesidades netas						492	232		260	
Órdenes planif. (recepción)						800 <sup>(a)</sup>	800 <sup>(a)</sup>		800 <sup>(a)</sup>	
Órdenes planif. (emisión)			800 <sup>(b)</sup>	800 <sup>(b)</sup>		800 <sup>(b)</sup>				

**(a) Lotes de 800 unidades**

**(b) Desplazados tres periodos respecto a la recepción**

# Caso SOLREG: Cálculo de órdenes planificadas para Cartulina.

	Intervalos									
	Stock inicial	1	2	3	4	5	6	7	8	9
Necesidades brutas			75	415	100	315	100			
Existencias en almacén	300									
Pendiente de recibir		700								
Existencias previstas	250 <sup>(a)</sup>	950	875	460	360	45	645			
Necesidades netas							55			
Órdenes planif. (recepción)								700 <sup>(b)</sup>		
Órdenes planif. (emisión)			700 <sup>(c)</sup>							

**(a) Descontamos el stock de seguridad: 50 unidades**

**(b) Lotes de 700 unidades**

**(c) Desplazados cuatro periodos respecto a la recepción**

## Caso SOLREG: Órdenes planificadas para los materiales de compra (nivel - 2)

	S.I.	1	2	3	4	5	6	7	8	9
Artículo UA			800	800		800				
Artículo UV				400	400					
Artículo CART			700							

## Características del MRP II respecto al MRP I

- Planificación de la capacidad.
- Niveles de planificación definidos.
- Estrategia del MPS (plan maestro) estructurada y documentada, incluyendo aspectos financieros.
- Capacidad de simulación.

# Componentes principales

- *Madame Bovary. La frívola heroína de Flaubert inspiró este postre.*

## *Preparación:*

*Retire el carozo de las guindas. Júntelas con el resto de la fruta y el azúcar y hiérvalas por 8 minutos. Retire, cuele, reserve el jugo y deje enfriar. Bata el queso con un tenedor y agregue la ralladura de limón y las galletas molidas. Agregue el jugo de la cocción y el kirsch formando una crema blanda. Coloque una base de esta crema en copas y cúbrala con la fruta roja antes de servir. Parta la banana en rodajas y adorne con ellas su postre.*

## *Ingredientes:*

*1 taza bien colmada de cerezas, fresas, frambuesas y grosellas mezcladas*

*3 cucharadas de azúcar*

*2 cucharadas de kirsch*

*1 cucharadita de ralladura de limón*

*3 cucharadas de queso crema*

*4 galletas de champaña molidas*

*1/2 banana*

*Isabel Allende  
Afrodita (1997)*

