



ELECTRÓNICA DIGITAL

Ejercicios propuestos Tema 1

Ejercicio 1. Simplificar las siguientes funciones lógicas utilizando los postulados y las propiedades del algebra de Boole.

a) $Y = A \cdot B \cdot C + \bar{A} \cdot \bar{B} \cdot C + \bar{A} \cdot B \cdot C + A \cdot B \cdot \bar{C} + \bar{A} \cdot B \cdot \bar{C}$

b) $Y = \bar{A} \cdot \bar{B} \cdot C + \bar{A} \cdot B \cdot \bar{C} + \bar{A} \cdot B \cdot C + A \cdot B \cdot \bar{C}$

c) $Y = A \cdot \bar{B} \cdot C \cdot (B + C) \cdot B + B \cdot C$

d) $Y = \bar{A} \cdot B \cdot \bar{C} \cdot \bar{D} + A \cdot \bar{B} \cdot \bar{C} \cdot \bar{D} + \bar{A} \cdot \bar{B} \cdot C \cdot D + A \cdot B \cdot C \cdot D + \bar{A} \cdot \bar{B} \cdot C \cdot \bar{D} + \bar{A} \cdot B \cdot C \cdot \bar{D} + A \cdot B \cdot C \cdot \bar{D} + A \cdot \bar{B} \cdot C \cdot \bar{D}$

Ejercicio 2. Sintetizar las siguientes funciones lógicas utilizando el menor número de puertas lógicas.

a) $Y = \bar{A} \cdot \bar{B} + \bar{A} \cdot \bar{B} + \bar{A} \cdot B$

b) $Y = \bar{A} + \bar{B} \cdot C + A \cdot \bar{C}$

c) $Y = (\bar{A} \cdot B + A \cdot \bar{B}) \cdot C + (A \cdot B + \bar{A} \cdot \bar{B}) \cdot \bar{C}$

d) $Y = A \cdot \bar{B} \cdot C \cdot \bar{D} + \bar{A} \cdot \bar{B} \cdot C \cdot \bar{D} + \bar{A} \cdot B \cdot C \cdot \bar{D} + A \cdot \bar{B} \cdot C \cdot \bar{D}$

Ejercicio 3. Analizar el circuito lógico de la Fig.1:

- a) Encontrar la función lógica que implementa el circuito.
- b) Obtener la expresión canónica en forma de suma de productos.
- c) Obtener la expresión canónica en forma de producto de sumas.
- d) Obtener la expresión simplificada en forma de producto de sumas, aplicando los postulados y las propiedades del algebra de Boole.
- e) Síntesis del circuito utilizando exclusivamente puertas NOR.

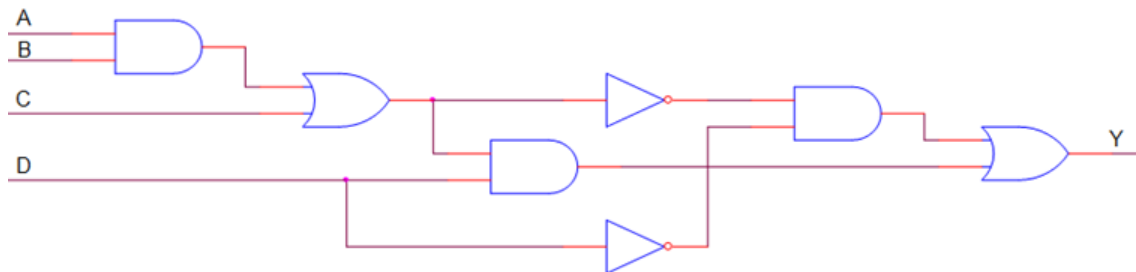


Figura .1 Circuito lógico a analizar

Ejercicio 4. Analizar el circuito lógico de la Fig. 2:

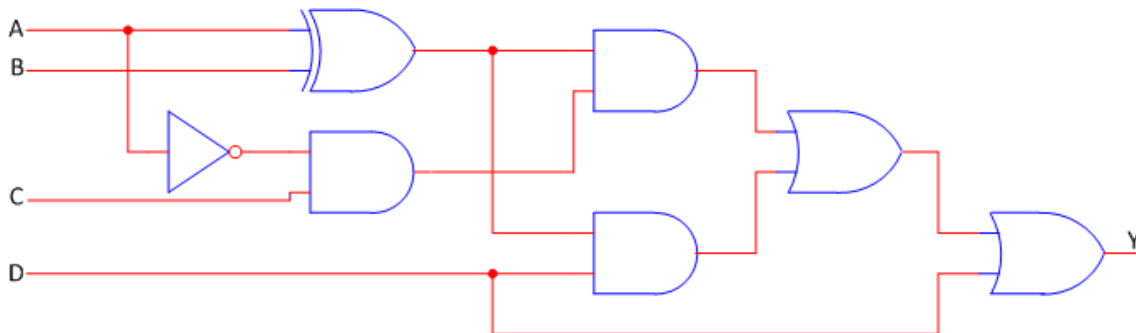


Figura 2. Circuito lógico a analizar

- Encontrar la tabla de la verdad del circuito.
- Obtener la expresión simplificada en forma de suma de productos de la función lógica Y .
- Obtener la expresión simplificada en forma de productos de sumas de la función lógica Y .
- Síntesis del circuito utilizando exclusivamente puertas NAND.

Ejercicio 5. Se desea implementar la función lógica descrita a partir de la tabla de la verdad de la Fig. 3, utilizando el menor número de puertas lógicas.

A	B	C	D	Y
0	0	0	0	0
0	0	0	1	1
0	0	1	0	1
0	0	1	1	0
0	1	0	0	1
0	1	0	1	0
0	1	1	0	0
0	1	1	1	1
1	0	0	0	1
1	0	0	1	0
1	0	1	0	0
1	0	1	1	1
1	1	0	0	0
1	1	0	1	1
1	1	1	0	1
1	1	1	1	0

Figura 3. Tabla de la verdad del sistema a implementar

- Obtener la expresión canónica en forma de suma de productos de la función lógica a implementar.
- Obtener la expresión canónica en forma de producto de sumas de la función lógica a implementar.
- Obtener la expresión simplificada en forma de suma de productos de la función lógica a implementar.
- Obtener la expresión simplificada en forma de productos de sumas de la función lógica a implementar.
- Síntesis del circuito utilizando el menor número de puertas lógicas.

Ejercicio 6. A partir de la siguiente tabla de la verdad de la Fig. 4.

A	B	C	D	Y
0	0	0	0	0
0	0	0	1	0
0	0	1	0	1
0	0	1	1	1
0	1	0	0	1
0	1	0	1	0
0	1	1	0	1
0	1	1	1	0
1	0	0	0	1
1	0	0	1	0
1	0	1	0	1
1	0	1	1	0
1	1	0	0	0
1	1	0	1	0
1	1	1	0	1
1	1	1	1	1

Figura 4. Tabla de la verdad

- Obtener la expresión canónica en forma de suma de productos.
- Obtener la expresión simplificada en forma de suma de productos, aplicando los postulados y las propiedades del algebra de Boole.
- Obtener la expresión simplificada en forma de suma de productos, aplicando mapas de karnaugh.
- Sintetizar la función lógica exclusivamente con puertas NAND.

Ejercicio 7. Se desea diseñar un circuito lógico para el automóvil (fig. 5). Dicho sistema debe de avisar cuando alguna de las personas de los asientos delanteros NO se ha puesto el cinturón (poniendo a nivel alto la salida F), siempre que haya alguien en el asiento en concreto y el coche esté en marcha. Para ello se dispone de 5 sensores:

- Dos en el sistema de enganche de los cinturones, uno para el conductor (CC) y otro para el acompañante (CA). Su salida es un '0' si NO tenemos el cinturón puesto y un '1' en caso contrario.
- Dos sensores más que nos avisan si hay alguien sentado en el asiento del conductor (AC) o en el del acompañante (AA). Un '1' indica la presencia de alguien en el asiento y un '0' la ausencia.
- Además hay otra señal de control que nos indica cuando el coche está en marcha (S = '1') y cuando está parado (S = '0').

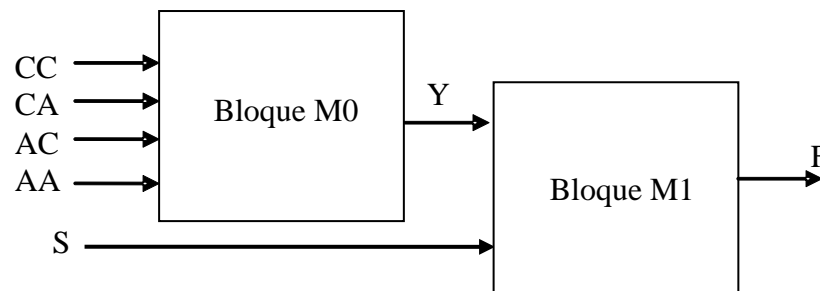


Figura 5. Diagrama de bloques del circuito a diseñar

- Encontrar la tabla de la verdad del circuito lógico correspondiente al bloque M0, teniendo en cuenta que $Y=1$ si hay alguien en cualquier de los asientos delanteros sin cinturón de seguridad.
- Obtener la expresión simplificada de la función que rige la salida Y (bloque M0).
- Obtener la expresión simplificada de la función que rige la salida F (bloque M1) en función de las entradas S y Y.
- Síntesis del circuito lógico que implementa la función lógica Y usando tan solo puertas NAND.
- Síntesis del circuito lógico que implementa la función lógica F usando tan solo puertas NOR.

Ejercicio 8. Un sistema de alarma está constituido por cuatro detectores denominados A, B, C y D, y una salida Y. El sistema debe activarse ($Y=1$) cuando se activen tres o cuatro detectores, si sólo lo hacen dos detectores, es indiferente la activación o no del sistema. Por último, el sistema nunca debe activarse si se dispara un solo detector o ninguno, excepto en la combinación $A=0$, $B=0$, $C=0$ y $D=1$, por razones de seguridad.

- Encontrar la tabla de la verdad del circuito a diseñar.
- Obtener la expresión canónica en forma de suma de productos.
- Obtener la expresión simplificada en forma de suma de productos.
- Síntesis del circuito utilizando exclusivamente puertas NAND.

Ejercicio 9. En un barco el piloto automático controla la navegación e indica mediante cuatro señales N, S, E y O qué rumbo lleva. Diseñar el circuito (Fig. 6) que codifique el rumbo sobre un display 7 segmentos, según el siguiente criterio:

- Si sigue rumbo norte se activa el segmento a.
- Si sigue rumbo sur se activa el segmento d.
- Si sigue rumbo este se activa el segmento b y c.
- Si sigue rumbo oeste se activa el segmento f y e.
- Si sigue rumbo noreste se activa el segmento a y b.
- Si sigue rumbo noroeste se activa el segmento a y f.
- Si sigue rumbo sureste se activa el segmento c y d.
- Si sigue rumbo suroeste se activa el segmento d y e.

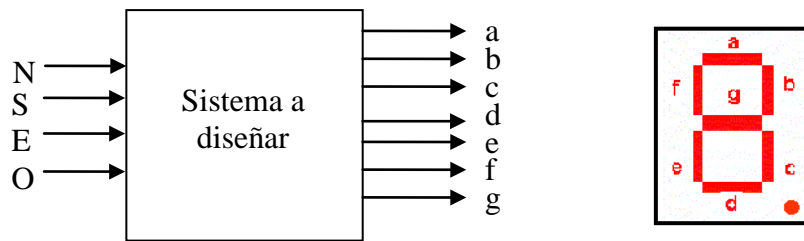


Figura 6. Diagrama de bloques del circuito a diseñar

- Encontrar la tabla de la verdad del circuito a diseñar, para cada una de las salidas.
- Obtener la expresión simplificada en forma de sumas de productos de cada una de las salidas que componen el sistema a diseñar.
- Síntesis de los circuitos lógicos correspondientes a cada una de las salidas utilizando puertas lógicas.

Ejercicio 10. Responder a los siguientes apartados a partir del circuito CMOS de la Fig. 7.

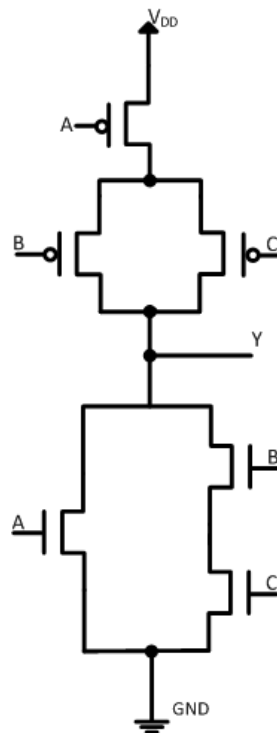


Figura 7. Circuito CMOS a analizar.

- Encontrar la tabla de la verdad del circuito lógico que se está implementando.
- Obtener la expresión canónica en forma de suma de productos.

Ejercicio 11. En la Fig. 8 se muestra la mitad de un circuito CMOS. Derive la otra mitad que contenga los transistores NMOS. ¿Cuál es la función lógica que se está implementando?

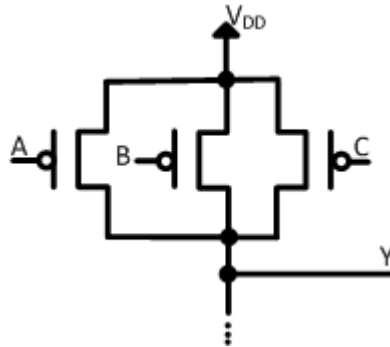


Figura 8. Circuito CMOS a completar.

Ejercicio 12. En la Fig. 9 se muestra la mitad de un circuito CMOS. Derive la otra mitad que contenga los transistores PMOS. ¿Cuál es la función lógica que se está implementando?

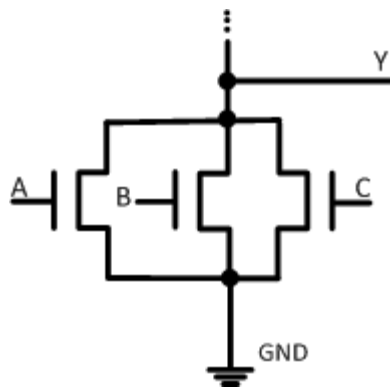


Figura 9. Circuito CMOS a completar.

Ejercicio 13. Dibujar el circuito CMOS que implemente la misma función lógica que el circuito lógico de la Fig. 10.

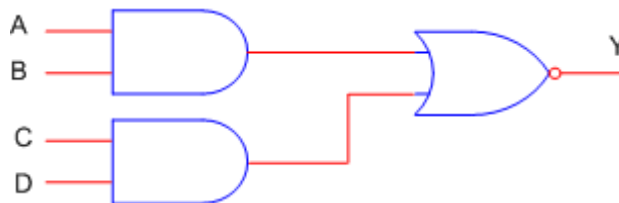


Figura 10. Circuito lógico del ejercicio 13.